

PRODMAX

Instalacje z wyobraźnią

CENNIK I / 2024

- ◆ SYSTEMY KOMINOWE
- ◆ SYSTEMY WENTYLACYJNE
- ◆ NASADY KOMINOWE
- ◆ SYSTEMY TERMOIZOLACYJNE
- ◆ ZSYPY NA PRANIE



PRODMAX
Instalacje z wyobraźnią



CENNIK PRODUKTÓW - wydanie I / 2024

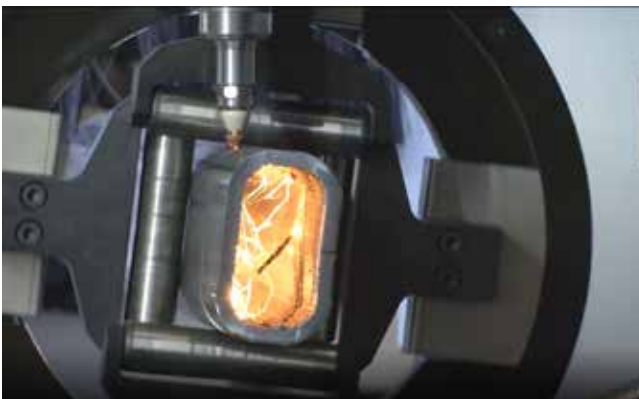


LIDER W PRODUKCJI
SYSTEMÓW KOMINOWYCH

Firma Prodmatrix działa na rynku już 25 lat i obecnie jesteśmy jednym z największych polskich producentów systemów kominowych i wentylacyjnych. Specjalizujemy się w produkcji systemów do odprowadzania spalin wykonanych z blach kwasoodpornych jak i żaroodpornych oraz szeroko pojętych systemów wentylacyjnych i rekuperacyjnych. Jesteśmy również czołowym producentem przewodów aluminiowych oraz rur typu spiro.

Dzięki długoletniemu doświadczeniu w nowoczesnym zakładzie produkcyjnym w Żurominie powstaje bogaty asortyment, także elementy nietypowe wykonywane według wytycznych klienta.

Zakup linii technologicznej do wyrobów termoizolacyjnych umożliwił wytwarzanie wysokiej jakości otulin ze spienionego polietylenu. Profesjonalny park maszynowy, w skład którego wchodzi między innymi najnowszej generacji lasery Fiber firmy EAGLE czy TRUMPF, prasy krawędziowe, walcarki oraz automaty spawalnicze pozwala na spełnienie oczekiwań wszystkich klientów. Nasz park maszynowy wzbogacił się również o najszybszą na świecie wycinarkę laserową do rur i profili TruLaser Tube 5000 fiber firmy TRUMPF. Jakość naszych wyrobów jest stale podnoszona czego wyrazem jest zakup nowej linii technologicznej do spawania laserowego rur firmy WEIL.



Stale poszerzamy swoją ofertę handlową o innowacyjne systemy instalacji kominowych i wentylacyjnych przeznaczone do budownictwa jednorodzinne i przemysłowego.

Słuchamy naszych klientów i pracujemy nad nowymi produktami, które będą zgodne z ich oczekiwaniami.

Działamy w oparciu o rygorystyczne wymagania norm europejskich w tym również z zakresu ochrony środowiska.



SYSTEMY KOMINOWE DO KOTŁÓW KONDENSACYJNYCH

Systemy kominowe turbo jednościenne i dwuścienne	4
Elastyczne przewody spalinowe – stalflex	7
Systemy kominowe turbo jednościenne i dwuścienne – izolowane	8

SYSTEMY KOMINOWE DO KOTŁÓW KONWENCJONALNYCH

Kwasowe wkłady kominowe	10
Wkłady kominowe owalne	12
Kominy dwuścienne izolowane	13

SYSTEMY KOMINOWE DO KOTŁÓW NA PALIWA STAŁE

Kwasoodporne jednościenne matowe	16
Żaroodporne jednościenne wkłady kominowe	17
Żaroodporne wkłady kominowe owalne	18
Żaroodporne kominy dwuścienne izolowane	20
Żaroodporne kominy dwuścienne INVEST	22
Czarne przyłącza kominowe okrągłe	24
Czarne przyłącza kominowe owalne	25
Przyłącza kominowe do urządzeń opalanych pelletem	26

AKCESORIA DO KOMINÓW CERAMICZNYCH 27**REDUKCJE** 28**NASADY KOMINOWE** 30**DRZWICZKI KOMINOWE I NACZYNIA WYRÓWNAWCZE** 32**SYSTEMY WENTYLACYJNE**

Elastyczne przewody aluminiowe	33
Elementy uzupełniające wentylacji o przekroju okrągłym	34
Elementy uzupełniające wentylacji o przekroju okrągłym – kielichowane	35
Elementy uzupełniające wentylacji o przekroju prostokątnym	36
Elementy do dystrybucji ciepłego powietrza	37
Kominy izolowane wentylacyjne	38

PRZEWODY PRZEPLYWU POWIETRZA 39**OPASKI ZACISKOWE** 40**SYSTEMY TERMOIZOLACYJNE**

Otulina szara – TER MAX ST	41
Otulina czerwona – TER MAX PW i PWL	43
Otulina niebieska – TER MAX PW i PWL	44
Peszle	44
Akcesoria do otulin	45
Sznury dylatacyjne i taśmy brzegowe	45

ZSYPY 46

Jednościenne systemy kominowe KOMIN-MAX TURBO I przeznaczone są do odprowadzania spalin z urządzeń z zamkniętą komorą spalania oraz urządzeń kondensacyjnych.

Dwuścienne systemy kominowe KOMIN-MAX TURBO II przeznaczone są do odprowadzania spalin z urządzeń z zamkniętą komorą spalania oraz urządzeń kondensacyjnych i jednocześnie do dostarczania powietrza w systemie wspólnym.

Oba systemy pracują w nadciśnieniu w związku z tym we wszystkich połączeniach elementów spalinowych zastosowane są uszczelki silikonowe, które mają za zadanie utrzymanie odpowiedniego nadciśnienia i zapobiegają ewentualnemu wyciekowi kondensatu. Bardzo istotne jest, żeby system kominowy zmontowany był tak, aby kondensat swobodnie spływał a nie zalegał np. na uszczelkach.

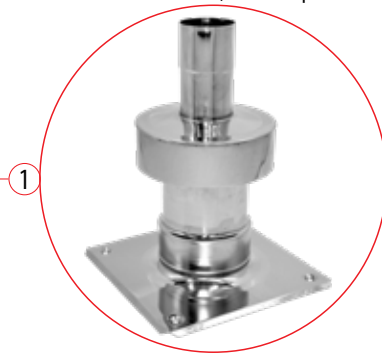
Hermetyczna komora spalania daje możliwość zainstalowania kotła praktycznie w każdym pomieszczeniu.

CHARAKTERYSTYKA SYSTEMÓW

WŁAŚCIWOŚCI SYSTEMU I	KOMIN – MAX TURBO I	KOMIN – MAX TURBO II
Przeznaczenie	Urządzenia grzewcze z zamkniętą komorą spalania i kondensacyjne	Urządzenia grzewcze z zamkniętą komorą spalania i kondensacyjne
Rodzaje paliw	gaz, olej opałowy	gaz, olej opałowy
Zakres średnic rdzenia	60–80 mm; inne średnice na indywidualne zamówienia	60/100 – 100/150 mm; inne średn. na indywidualne zamówienia
Odporność korozyjna	Vm	Vm
Max. Temperatura pracy	200	200
Materiał (przewód spalinowy)	1,4404 ; 1,4521	1,4404 ; 1,4521
Materiał (przewód powietrzny)		1,4301 ; 1,4509
Grubość materiału rdzenia	0,4 – 0,6 mm	0,4 – 0,6 mm
Rodzaj pracy	kanał spalinowy – nadciśnienie	kanał spalinowy – nadciśnienie, kanał powietrzny – podcisnienie
Odporny na pożar sadzy	O	O
Dopuszczenia / certy	CE 1450 – CPR – 0034	CE 1450 – CPR – 0034
Gwarancja	5 lat	5 lat

NOWOŚĆ

zakończenie górne bez konieczności zastosowania daszka, na fot. z podstawą



TD09/Ø

①

② podstawa nasady kominowej KJ07

③ rura 1000 mm TD01

④ obejma centrująca TJ21

⑤ kolano 90° z podstawą TD11/Ø

⑥ kolano 90° TD10/Ø

0,4 mm
0,6 mmnadciśnienie
z uszczelką

podciśnienie

kotły
gazowe
i olejoweNIE STOSOWAĆ
kotły opalane
ekogroszkiem

SYSTEMY KOMINOWE DO KOTŁÓW KONDENSACYJNYCH

Systemy kominowe turbo jednościenne

ELEMENTY	INDEKS	ŚREDNICA [mm]		
		60	80	100
Rura 1000 [mm]	TJ01/Ø	77	77	86
Rura 500 [mm]	TJ02/Ø	41	41	47
Rura 330 [mm]	TJ03/Ø	29	29	32
Rura 250 [mm]	TJ04/Ø	23	23	29
Trójnik 87°	TJ11/Ø	70	70	79
Kolano 90°	TJ06/Ø	57	57	64
Kolano 90° z podstawą	TJ07/Ø	72	72	81
Kolano 15°	TJ08/Ø	32	32	38
Kolano 30°	TJ09/Ø	32	32	38
Kolano 45°	TJ10/Ø	32	32	38
Kolano 90° z odskraplaczem	TJ27/Ø	89	89	100
Odskrapacz	TJ13/Ø	-	-	-
Płyta kominowa	TJ20/Ø	70	70	74
Płyta kominowa krótka przelotowa	KJ08/Ø	43	43	51
Daszek – „Parasol”	KJ06/Ø	59	59	59
Zakończenie boczne 250 [mm]	TJ05/Ø	40	40	47
Zakończenie boczne 1000 [mm]	TJ31/Ø	77	77	95
Rura z odskraplaczem	TJ14/Ø	70	70	74
Rura z króćcem pomiarowym	TJ15/Ø	56	56	62
Rura z odskraplaczem i króćcem pomiarowym	TJ16/Ø	76	76	83
Zaślepka	TJ12/Ø	31	31	35
Okapnik/maskownica	KJ32/Ø	26	26	26
Obejma centrująca – KWAS	TJ21/Ø	35	35	37
Obejma centrująca – TWORZYWO	TJ260-125		13	
Obejma centrująca – TWORZYWO	TJ60-200		13	
Obejma ścienna skręcana	KJ20/Ø	35	35	35
Obejma z kołkiem	TJ19/Ø	18	18	18
Redukcja	TJ23/Ø	37	37	73
Uszczelka	TJ25/Ø	14	14	15

Elementy zaznaczone kolorem **czzerwonym** dostępne na magazynie.

Wybrane średnice dostępne od ręki. Elementy nietypowe podlegają wycenieniu po podaniu danych przez klienta. Ceny w PLN bez podatku VAT.

Systemy kominowe turbo dwuścienne

ELEMENTY	INDEKS	ŚREDNICA [mm]		
		60/100	80/125	100/150
Rura 1000 [mm]	TD01/Ø	213	213	285
Rura 500 [mm]	TD02/Ø	138	138	189
Rura 330 [mm]	TD03/Ø	100	100	152
Rura 250 [mm]	TD04/Ø	81	81	106
Zakończenie boczne 1000 [mm]	TD05/Ø	227	227	311
Zakończenie boczne 250 [mm]	TD06/Ø	110	110	154
Zakończenie górne	TD08/Ø	106	106	146
Zakończenie górne z podstawą	TD09/Ø	140	140	184
Daszek	KJ06/Ø	59	59	59
Trójkąt 90°	TD15/Ø	217	217	265
Kolano 90°	TD10/Ø	195	195	262
Kolano 90° z podstawą	TD11/Ø	209	209	276
Kolano 15°	TD12/Ø	124	124	160
Kolano 30°	TD13/Ø	124	124	160
Kolano 45°	TD14/Ø	124	124	160
Kolano 90° z odskraplaczem	TD27/Ø	238	238	315
Odskrapacz	TD17/Ø	43	43	52
Rura z króćcem pomiarowym	TD18/Ø	119	119	146
Rura z odskraplaczem	TD19/Ø	133	133	158
Rura z odskraplaczem i króćcem pomiarowym	TD20/Ø	183	183	210
Redukcja/przejście	TD21/Ø	31	31	32
Obejma ścienna skręcana	KJ20/Ø	35	35	36
Obejma z kołkiem	KJ19/Ø	18	18	18
Zaślepka	TD16/Ø	46	46	54
Okapnik/maskownica	KJ32/Ø	26	26	32
Rozdzielacz turbo typ A	TD24/Ø	185	185	271
Adapter do kotła*	TD26/Ø		**	

Systemy kominowe turbo dwuścienne – BIAŁE

ELEMENTY	INDEKS	ŚREDNICA [mm]		
		60/100	80/125	100/150*
Rura 1000 [mm]	TDB01/Ø	234	234	–
Rura 500 [mm]	TDB02/Ø	153	153	–
Rura 330 [mm]	TDB03/Ø	110	110	–
Rura 250 [mm]	TDB04/Ø	89	89	–
Zakończenie boczne 1000 [mm]	TDB05/Ø	260	260	–
Zakończenie boczne 250 [mm]	TDB06/Ø	128	128	–
Trójkąt 90°	TDB15/Ø	240	240	–
Kolano 90°	TDB10/Ø	224	224	–
Kolano 15°	TDB12/Ø	125	125	–
Kolano 30°	TDB13/Ø	125	125	–
Kolano 45°	TDB14/Ø	125	125	–
Adapter do kotła*	TD26/Ø		**	

Elementy zaznaczone kolorem **czzerwonym** dostępne na magazynie.

* zapytaj o dostępność i ceny u opiekuna handlowego

Wybrane średnice dostępne od ręki. Elementy nietypowe podlegają wycenieniu po podaniu danych przez klienta. Ceny w PLN bez podatku VAT.

0,4 mm
0,6 mmnadciśnienie
z uszczelką

podciśnienie

kotły
gazowe
i olejoweNIE STOSOWAĆ
kotły opalane
ekogroszkiem

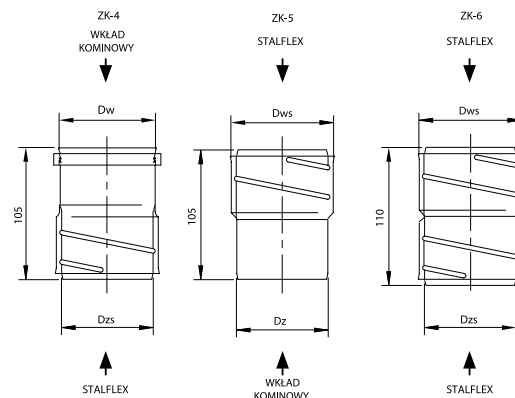
SYSTEMY KOMINOWE DO KOTŁÓW KONDENSACYJNYCH

Elastyczne przewody spalinowe – STALFLEX

ELEMENTY	INDEKS	ŚREDNICA [mm]									
		60	80	100	110	115	120	125	130	135	140
Stalflex 1000 [mm]	KJ35/Ø	38	38	38	40	41	42	45	57	58	59
Złączka kielichowa zk-1 (górna)	ZK1/Ø	35	35	35	35	35	35	35	36	36	41
Złączka kielichowa zk-2 (dolna)	ZK2/Ø	35	35	35	35	35	35	35	36	36	41
Złączka kielichowa zk-3 (nytel)	ZK3/Ø	35	35	35	35	35	35	35	36	36	41
Złączka kielichowa (TURBO)	ZK4/Ø; ZK5/Ø; ZK6/Ø	55	55	55	-	-	-	-	-	-	-
Uwaga !!! Maks. długość danej średnicy [mb]		25	25	25	20	20	20	20	20	20	20
dostępne w odcinkach [mb]		10	10	10	10	10	10	10	-	-	-

ELEMENTY	INDEKS	ŚREDNICA [mm]									
		150	160	180	200	220	250	300	315	350	400
Stalflex 1000 [mm]	KJ35/Ø	49	55	60	65	94	104	112	114	167	184
Złączka kielichowa zk-1 (górna)	ZK1/Ø	50	56	60	71	78	84	89	91	101	107
Złączka kielichowa zk-2 (dolna)	ZK2/Ø	50	56	60	71	78	84	89	91	101	107
Złączka kielichowa zk-3 (nytel)	ZK3/Ø	50	56	60	71	78	84	89	91	101	107
Uwaga !!! Maksymalna długość danej średnicy [mb]		20	20	20	20	20	6	6	6	6	6

* UWAGA! – dla wybranych średnic koszty transportu ustalane indywidualnie z opiekunem handlowym

① złączka kielichowa górna
ZK4/Ø② Stalflex 1000
KJ35/Ø③ złączka kielichowa dolna
ZK5/ØElementy zaznaczone kolorem **czerynowym** dostępne na magazynie.

Wybrane średnice dostępne od ręki. Elementy nietypowe podlegają wycenie po podaniu danych przez klienta. Ceny w PLN bez podatku VAT.

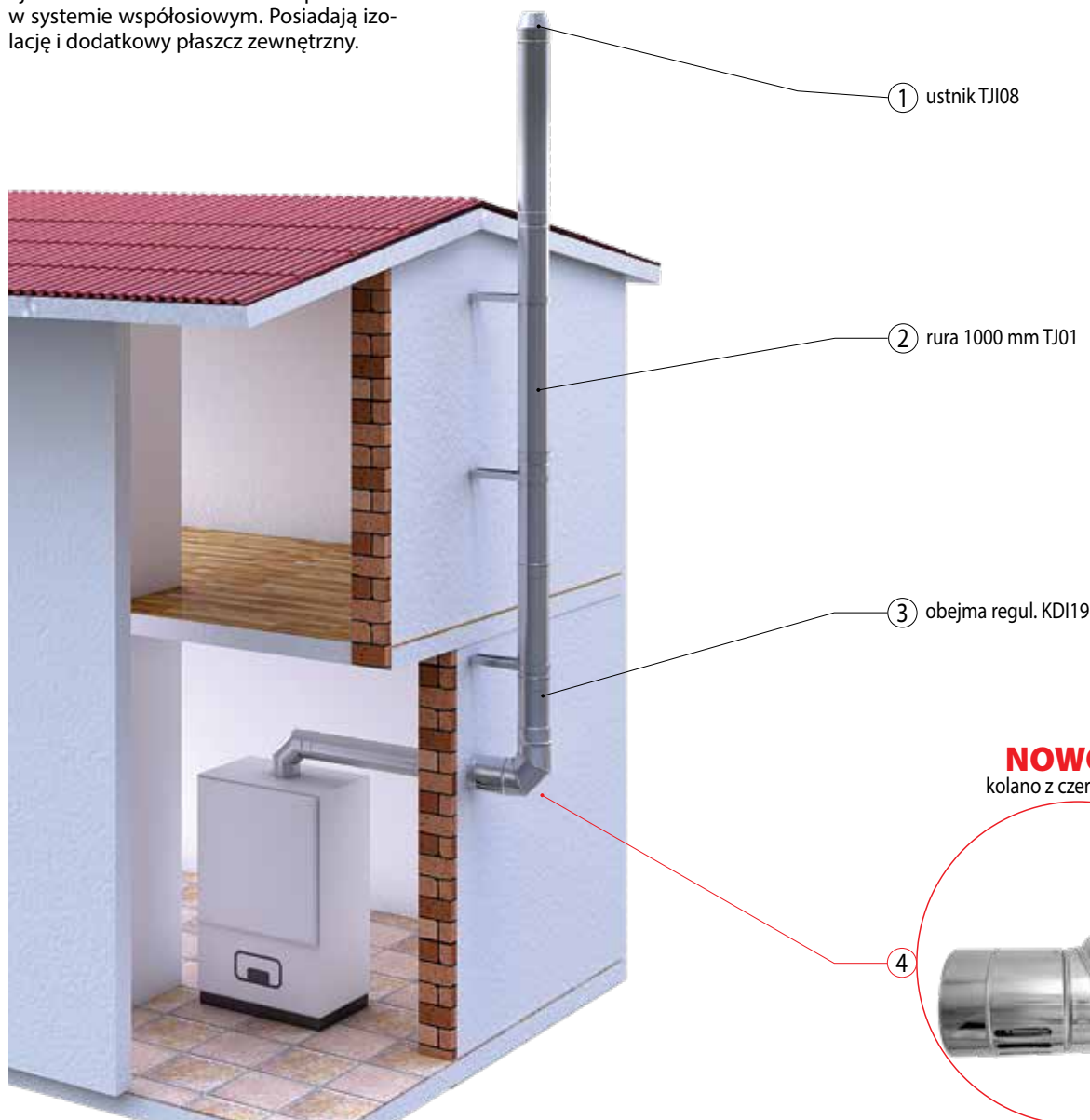
Systemy kominowe TURBO I izolowane przeznaczone są do odprowadzania spalin z kotłów z zamkniętą komorą spalania i kondensacyjnych. Pełnią funkcję samodzielnych kominów zewnętrznych najczęściej montowanych do ściany budynku.

Zbudowane są z: rury wewnętrznej odprowadzającej spalinę, izolacji z wełny mineralnej oraz płaszczu zewnętrznego. Jest to system pracujący w nadciśnieniu. W związku z tym zastosowane są we wszystkich połączeniach uszczelki silikonowe, które mają za zadanie utrzymanie odpowiedniego nadciśnienia i zapobiegają ewentualnemu wyciekowi kondensatu. Izolacja zapobiega wyziębianiu kominu poprawiając jego pracę.

Systemy kominowe TURBO II izolowane przeznaczone są do odprowadzania spalin z urządzeń z zamkniętą komorą spalania oraz urządzeń kondensacyjnych i jednocześnie do dostarczania powietrza w systemie współosiowym. Posiadają izolację i dodatkowy płaszcz zewnętrzny.

CHARAKTERYSTYKA KOMINÓW MAX TURBO

WŁAŚCIWOŚCI SYSTEMU	MAX TURBO I – IZOLOWANY	MAX TURBO II – IZOLOWANY
Przeznaczenie	Urządzenia grzewcze z zamkniętą komorą spalania i kondensacyjne	Urządzenia grzewcze z zamkniętą komorą spalania i kondensacyjne
Rodzaje paliw	gaz, olej opałowy	gaz, olej opałowy
Zakres średnic rdzenia	60/100 – 100/150 mm; inne średn. na indywidualne zamów.	60/100/160 – 100/150/220 mm; inne średn. na indywidualne zamów.
Odporność korozyjna	Vm	Vm
Max. Temperatura pracy	200	200
Materiał (przewód spalinowy)	1,4404 ; 1,4521	1,4404 ; 1,4521
Materiał (przewód powietrzny)		1,4301 ; 1,4509
Materiał (zewnętrzny)	1,4301 ; 1,4509	1,4301 ; 1,4509
Grubość materiału rdzenia	0,4 – 0,6 mm	0,4 – 0,6 mm
Grubość izolacji	20–25 mm	27,5–35 mm
Rodzaj pracy	kanał spalinowy – nadciśnienie	kanał spalinowy – nadciśnienie, kanał powietrzny – podciśnienie
Odporny na pożar sadzy	O	O
Dopuszczenia / certy	CE 1450 – CPR – 0034	CE 1450 – CPR – 0034
Gwarancja	5 lat	5 lat



0,4 mm
0,6 mmnaciśnienie
z uszczelką

podciśnienie

kotły
gazowe
i olejoweNIE STOSOWAĆ
kotły opalane
ekogroszkiem

SYSTEMY KOMINOWE DO KOTŁÓW KONDENSACYJNYCH

Systemy kominowe turbo jednościenne – izolowane

ELEMENTY	INDEKS	ŚREDNICA [mm]		
		60/100	80/125	100/150
Rura 1000 [mm]	TJI01/Ø	271	271	339
Rura 500 [mm]	TJI02/Ø	177	177	242
Rura 300 [mm]	TJI03/Ø	128	128	193
Rura 250 [mm]	TJI04/Ø	93	93	123
Kolano 90°	TJI05/Ø	260	260	350
Kolano 45°	TJI06/Ø	160	160	281
Kolano 90° z czerpnią	TJI07/Ø	363	363	490
Ustnik	TJI08/Ø	196	196	241
Daszek	KJ06/Ø	59	59	59
Obejma ścienna regulowana 50-100	KDI19/Ø/A	118	118	118
Obejma ścienna regulowana 100-200	KDI19/Ø/B	141	141	141
Obejma ścienna regulowana 250-350	KDI19/Ø/C	164	164	164
Obejma ścienna regulowana 400-500	KDI19/Ø/D	235	235	235
Obejma z kołkiem wzmocniona	KDI25/Ø	45	53	64
Trójnik 90°	TJI14/Ø	264	264	450
Trójnik 90° z czerpnią	TJI15/Ø	426	426	537
Odskraplacz	TJI16/Ø	58	58	68
Wspornik z płyta	TJI17/Ø	296	296	309

Systemy kominowe turbo dwuścienne – izolowane

ELEMENTY	INDEKS	ŚREDNICA [mm]		
		60/100/160	80/125/180	100/150/220
Rura 1000 [mm]	TDI01/Ø	389	458	521
Rura 500 [mm]	TDI02/Ø	235	278	331
Rura 330 [mm]	TDI03/Ø	171	200	254
Rura 250 [mm]	TDI04/Ø	133	155	182
Kolano 90°	TDI05/Ø	354	416	472
Kolano 45°	TDI06/Ø	210	248	352
Zakończenie górne	TDI07/Ø	254	316	338
Obejma ścienna regulowana 50-100	KDI19/Ø/A	129	141	176
Obejma ścienna regulowana 100-200	KDI19/Ø/B	154	169	211
Obejma ścienna regulowana 250-350	KDI19/Ø/C	164	182	226
Obejma ścienna regulowana 400-500	KDI19/Ø/D	235	260	323
Obejma z kołkiem wzmocniona	KDI25/Ø	64	64	64
Trójnik 90°	TDI08/Ø	416	493	495
Odskraplacz	TDI09/Ø	113	142	142
Wspornik z płyta	TDI10/Ø	296	438	465

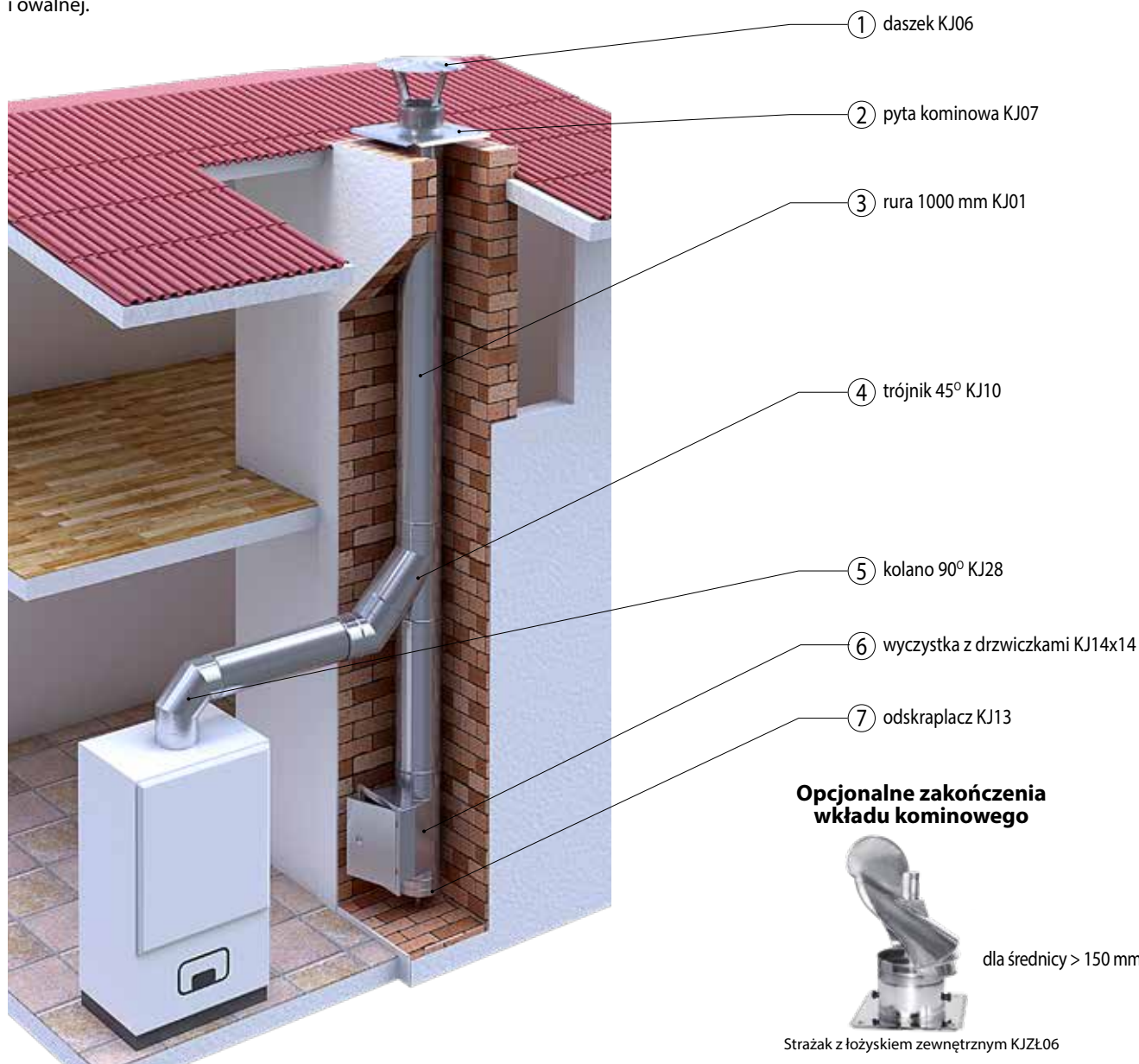
Elementy zaznaczone kolorem **czzerwonym** dostępne na magazynie.

Wybrane średnice dostępne od ręki. Elementy nietypowe podlegają wycenieniu po podaniu danych przez klienta. Ceny w PLN bez podatku VAT.

Jednościenne systemy kominowe typu KOMIN-MAX z blachy stalowej kwasoodpornej przeznaczone są do odprowadzania spalin z urządzeń opalanych gazem lub olejem opałowym.

Wkład kominowy KOMIN-MAX stosowany jest do ceramicznych przewodów kominowych w nowych obiektach jak również do naprawy starych kominów. Elementy produkowane są w zakresie średnic od DN80 do DN400. Poszczególne elementy kwasoodpornego wkładu kominowego o jednakowej średnicy łączone są w zestaw kominowy dzięki odpowiednio przygotowanym kielichowym końcówkom, umożliwiającym swobodną termiczną dyatację wkładu. Zaletą produktu jest szybki i łatwy montaż oraz gładka powierzchnia ścianek co przekłada się na mniejsze opory powietrza i ogranicza osadzanie sadzy. Jednościenne systemy kominowe kwasoodporne dostępne jest w wersji okrągłej i owalnej.

CHARAKTERYSTYKA SYSTEMÓW		
WŁAŚCIWOŚCI SYSTEMU I	KOMIN – MAX	KOMIN – MAX OWAL
Przeznaczenie	Urządzenia grzewcze z otwartą komorą spalania	Urządzenia grzewcze z otwartą komorą spalania
Rodzaje paliw	gaz, olej opałowy	gaz, olej opałowy
Zakres średnic rdzenia	80 – 400 mm; inne średnice na indywidualne zamówienia	100/120-140/250 mm; inne średnice na indywidualne zamówienia
Odporność korozyjna	Vm	Vm
Max. Temperatura pracy	450	450
Materiał (przewód spalinowy)	1,4404	1,4404
Grubość materiału rdzenia	0,5–0,6 mm	0,5–0,6 mm
Rodzaj pracy	podciśnienie	podciśnienie
Odporny na pożar sadzy	tak – G	tak – G
Dopuszczenia / certy	CE 1450 – CPR – 0010	CE 1450 – CPR – 0010
Gwarancja	5 lat	5 lat





Jednościenne wkłady kominowe

ELEMENTY	INDEKS	ŚREDNICA [mm]																		
		*80	100	110	113	115	120	125	130	140	150	160	180	200	220	250	300	350	400	
Rura 1000 [mm]	KJ01/Ø	77	83	89	93	95	95	99	102	112	122	127	137	152	190	211	310	350	401	
Rura 500 [mm]	KJ02/Ø	41	52	55	56	60	60	60	60	67	76	76	84	95	112	126	185	208	239	
Rura 330 [mm]	KJ03/Ø	29	35	38	38	39	39	39	45	45	54	54	59	62	76	84	122	142	178	
Rura 250 [mm]	KJ04/Ø	23	23	31	31	35	35	35	35	40	42	44	47	53	65	73	108	118	136	
Trójnik 87°	KJ09/Ø	77	77	81	83	88	88	90	91	102	108	124	139	147	166	188	221	255	342	
Trójnik 45°	KJ10/Ø	95	95	100	105	110	110	116	117	125	135	156	175	185	206	237	352	404	459	
Trójnik „Portki”	KJ26/Ø	235	235	235	235	235	235	235	235	235	235									
Kolano nastawne	KJ15/Ø	59	59	63	67	70	70	72	74	81	84	94	102	113	117	120	163	185		
Kolano 90°	KJ28/Ø	73	73	76	80	85	85	86	89	97	97	112	123	136	154	157	213	242	268	
Kolano 90° z rewizją	KJ28/Ø	100	100	103	110	116	116	119	122	134	134	154	171	188	211	216	294	334	370	
Kolano 15°	KJ29/Ø/15	41	41	45	51	53	53	53	55	61	61	64	68	78	81	99	117	122	154	
Kolano 30°	KJ29Ø/30	41	41	45	51	53	53	53	55	61	61	64	68	78	81	99	117	122	154	
Kolano 45°	KJ29Ø/45	41	41	45	51	53	53	53	55	61	61	64	68	78	81	99	117	122	154	
Wyczystka z zaślepką	KJ12/Ø	91	91	99	101	107	107	109	113	122	129	151	166	178	197	218	252	286	373	
Wyczystka z drzwiczkami 140x140	KJ14x14/Ø	142	142	150	152	156	156	160	164											
Wyczystka z drzwiczkami 140x210	KJ14x21/Ø									196	202	233	241	250	274	298	343	381	486	
Przedłużenie wyczystki 140x140 L-250	KJ45/140/140	56	56	56	56	56	56	56	56	56	56	56	56	56	56	56	56	56	56	
Przedłużenie wyczystki 140x210 L-250	KJ45/140/210	67	67	67	67	67	67	67	67	67	67	67	67	67	67	67	67	67	67	
Odskrapacz	KJ13/Ø	20	20	20	20	20	20	20	20	26	26	26	26	26	33	33	33	33	33	
Odskrapacz z podstawą	KJ14/Ø	73	73	73	73	73	73	73	73	85	85	85	85	85	101	101	101	101	101	
Odskrapacz z wyjściem bocznym	KJ58/Ø	73	73	73	73	73	73	73	73	85	85	85	85	85	101	101	101	101	101	
Rura z odskrapaczem	KJ59/Ø	77	77	80	83	85	85	88	91	101	107	110	119	132	140	158	184	208	229	
Płyta kominowa	KJ07/Ø	77	77	80	83	87	87	90	91	102	108	112	121	133	141	160	185	210	230	
Płyta kominowa krótka przelotowa	KJ08/Ø	53	53	53	53	53	53	53	56	56	56	56	64	72	72	107	127	152	195	
Daszek „Parasol”	KJ06/Ø	59	59	59	59	64	64	64	64	72	75	75	88	92	120	128	140	164	200	
Teleskop	KJ05/Ø	87	94	98	100	101	101	107	110	117	130	131	155	186	213	238	295	331	391	
Kryza kominowa przeciw skroplinom	KJ44/Ø												141	141	141					
Redukcja tłoczona T1, T2	KJ17/Ø, KJ18/Ø	* Ceny redukcji na stronie 28 i 29																		
Redukcja segmentowa S1, S2	KJ36/Ø, KJ37/Ø																			
Obejma ścienna z kołkiem	KJ19/Ø	18	18	18	18	18	18	18	18	18	18	32	37	42	48					
Obejma z kołkiem wzmocniona	KDI25/Ø		45					53				64	64	64	64	108	108	108	127	
Obejma ścienna skręcana	KJ20/Ø	35	35	35	35	35	35	35	35	36	36	36	36	36	43	43	43	43	43	
Obejma połączeniowa	KJ27/Ø	24	24	25	25	29	29	30	30	32	35	36	41	47	53	58	73	79	95	
Zaslepka	KJ25/Ø	25	25	25	25	25	25	25	25	32	32	32	32	32	43	43	43	43	43	
Okapnik/maskownica	KJ32/Ø	26	26	26	26	26	26	28	28	29	32	33	39	44	47	54	67	84	99	
Złączka dwukielichowa	KJ33/Ø	29	29	29	29	32	32	32	32	36	36	39	40	46	55	64	92	101	118	
Złączka dwunypłowa	KJ34/Ø	29	29	29	29	32	32	32	32	36	36	39	40	46	55	64	92	101	118	
Podpora przejściowa	KJ16/Ø	98	98	101	106	109	109	117	118	129	136	143	166	168	180	205	234	265	294	
Wężyk do odskrapacza	KJ55/12	11 / mb																		

* zapytaj o dostępność u opiekuna handlowego

Elementy zaznaczone kolorem **czzerwonym** dostępne na magazynie.

Wybrane średnice dostępne od ręki. Elementy nietypowe podlegają wycenieniu po podaniu danych przez klienta. Ceny w PLN bez podatku VAT.

Wkłady kominowe owalne

ELEMENTY	INDEKS	[przelicznik na Ø]					
		ROZMIAR (możliwość wykonania w różnych rozmiarach)					
		[140] 100/200	[145] 100/220	[155] 120/200	[160] 120/220	[170] 120/240	[190] 140/250
Rura 1000 [mm]	KO01/rozmiar	213	230	251	251	260	291
Rura 500 [mm]	KO02/rozmiar	121	131	143	143	147	163
Rura 330 [mm]	KO05/rozmiar	109	114	122	122	127	137
Rura 250 [mm]	KO03/rozmiar	75	82	84	84	92	98
Trójnik 45° długi bok	KO14/rozmiar	250	272	278	278	292	348
Trójnik 45° krótki bok	KO20/rozmiar	296	322	332	332	349	405
Trójnik 87° długi bok	KO04/rozmiar	184	200	206	206	213	255
Trójnik 87° krótki bok	KO22/rozmiar	228	246	255	255	266	300
Kolano 45° krótki bok	KO07/rozmiar	122	131	134	134	136	168
Kolano 45° długi bok	KO08/rozmiar	117	121	128	128	131	161
Kolano 90° krótki bok	KO09/rozmiar	172	178	186	186	189	217
Kolano 90° długi bok	KO10/rozmiar	164	171	176	176	180	205
Wyczystka okrągła z zaślepką długi bok	KO06/rozmiar	217	224	228	228	230	255
Wyczystka okrągła z zaślepką krótki bok	KO23/rozmiar	257	266	270	270	274	283
Wyczystka z drzwiczkami 140x140 długi bok	KO16/rozmiar	329	337	342	342	347	377
Wyczystka z drzwiczkami 140x140 krótki bok	KO24/rozmiar	385	394	398	398	402	435
Wyczystka z drzwiczkami 140x210 długi bok	KO17/rozmiar	350	359	363	363	366	398
Wyczystka z drzwiczkami 140x210 krótki bok	KO25/romiar	407	414	420	420	430	0
Przedłużenie wyczystki 140x140 L-250	KJ45/140/140	62	62	62	62	62	62
Przedłużenie wyczystki 140x210 L-250	KJ45/140/210	47	74	74	74	74	74
Odskrapacz	KO11/rozmiar	118	127	131	131	134	150
Odskrapacz z wyjściem bocznym długi bok	KO15/rozmiar	153	164	172	172	183	193
Odskrapacz z wyjściem bocznym krótki bok	KO28/rozmiar	153	164	172	172	183	193
Płyta kominowa przelotowa	KO21/rozmiar	105	111	116	120	128	132
Płyta kominowa	KO13/rozmiar	140	152	164	164	177	196
Redukcja owal bez płyty Ø150	KO29/rozmiar/Ø	122	122	122	128	155	155
Redukcja owal bez płyty Ø180	KO29/rozmiar/Ø	128	128	128	128	155	155
Redukcja owal bez płyty Ø200	KO29/rozmiar/Ø	155	155	155	155	155	155
Przejście pod strażaka Ø150 z płytą	KO30/rozmiar/Ø	175	175	175	177	177	218
Przejście pod strażaka Ø160 z płytą	KO30/rozmiar/Ø	193	193	193	195	195	240
Przejście pod strażaka Ø180 z płytą	KO30/rozmiar/Ø	195	195	195	195	195	240
Przejście pod strażaka Ø200 z płytą	KO30/rozmiar/Ø	230	230	230	230	230	240
Daszek „Parasol”	KO12/rozmiar	114	117	120	120	127	143
Okapnik/maskownica	KO22/rozmiar	88	95	99	103	109	114

Elementy zaznaczone kolorem **czzerwonym** dostępne na magazynie.

Wybrane średnice dostępne od ręki. Elementy nietypowe podlegają wycenieniu po podaniu danych przez klienta. Ceny w PLN bez podatku VAT.



SYSTEMY KOMINOWE DO KOTŁÓW KONWENCJONALNYCH

Dwuścienne systemy kominowe typu KOMIN-MAX DUO z blachy stalowej kwasoodpornej przeznaczone są do odprowadzania spalin z urządzeń opalanych gazem lub olejem opałowym, jako kominy wolnostojące. Komin zewnętrzny jest szczególnie narażony na różnice temperatury dlatego zastosowanie izolacji pozwala zapobiec zaburzeniom ciągu kominowego. Produkowane są w zakresie średnic od DN100/160 do DN500/600. System zbudowany jest z:

- rury wewnętrznej odprowadzającej spaliny
- izolacji z wełny mineralnej
- płaszczu zewnętrznego.

Elementy są łączone techniką spawania plazmowego. Argon stosowany w tym procesie wyklucza możliwość utleniania się stali, pozwalając na osiągnięcie bardzo dobrej szczelności i gładkości powierzchni. System może pracować w temperaturze do 450 st C i jest odporny na pożar sadzy.

Zewnętrzny płaszcz i pozostałe elementy mogą być wykonane z innych, odpornych na korozję materiałów. Izolacja termiczna wykonana jest z niepalnej wełny mineralnej odpornej na ciągłe działanie temperatur do 700 °C.

CHARAKTERYSTYKA SYSTEMU	
WŁAŚCIWOŚCI SYSTEMU	KOMIN - MAX DUO
Przeznaczenie	Urząd. grzewcze z otwartą komorą spalania
Rodzaje paliw	gaz, olej opałowy
Zakres średnic	100/160 – 500/600 mm inne średnice na indywidualne zamów.
Odporność korozyjna	Vm
Max. Temperatura pracy	450
Materiał rdzenia	wew. 1,4404; zew. 1,4301
Grubość materiału rdzenia	wew. 0,6/0,8 mm; zew. 0,6/0,8 mm
Połączenia elementów	połączenia kielichowe 50 mm
Izolacja	wełna mineralna
Grubość izolacji	30 – 50 mm
Rodzaj pracy	podciśnienie
Odporny na pożar sadzy	tak – G
Dopuszczenia / certy	CE 1450 – CPR – 0010
Gwarancja	5 lata



Wybrane średnice dostępne od ręki. Elementy nietypowe podlegają wycenieniu po podaniu danych przez klienta. Ceny w PLN bez podatku VAT.



0,4 mm
0,6 mm



podciśnienie



kotły
gazowe
i olejowe



NIE STOSOWAĆ
kotły opalane
ekogroszkiem

Kominy dwucienne izolowane

ELEMENTY	INDEKS	ŚREDNICA [mm]							
		100/160	120/180	130/200	140/200	150/220	160/220	180/250	200/260
Rura 1000 [mm]	KDI01/Ø	303	325	350	361	388	420	464	510
Rura 500 [mm]	KDI02/Ø	191	209	238	258	258	286	315	351
Rura 330 [mm]	KDI03/Ø	174	191	218	225	225	238	266	270
Rura 250 [mm]	KDI04/Ø	151	166	190	201	201	209	220	225
Trójnik 45°	KDI05/Ø	456	491	528	561	585	618	681	749
Trójnik 87°	KDI06/Ø	354	381	410	422	454	472	529	582
Kolano 15°	KDI09/Ø	270	290	312	321	345	359	402	443
Kolano 30°	KDI10/Ø	270	290	312	321	345	359	402	443
Kolano 45°	KDI11/Ø	270	290	312	321	345	359	402	443
Kolano 60°	KDI12/Ø	318	342	368	379	408	424	475	523
Kolano 90°	KDI13/Ø	318	342	368	379	408	424	475	423
Wyczystka z zaślepką	KDI07/Ø	424	456	491	506	544	566	634	697
Wyczystka z drzwiczkami 140x140	KDI23/Ø	554	596	640	660	710	738	827	910
Wyczystka z drzwiczkami 140x210	KDI29/Ø	563	606	651	672	722	751	841	925
Odskrapacz	KDI21/Ø	112	123	214	134	136	249	279	263
Odskrapacz z podstawą	KDI22/Ø	223	240	258	266	286	297	333	366
Odskrapacz z płytą	KDI08/Ø	209	198	221	228	245	255	304	331
Płyta kominowa do rur izolowanych	KDI24/Ø	191	205	221	228	245	255	285	314
Daszek izolowany	KDI28/Ø	154	169	180	200	204	213	239	263
Ustnik	KDI14/Ø	149	160	172	180	190	201	222	244
Ustnik pod strażaka	KDI30/Ø	159	180	197	206	206	227	234	249
Wspornik - regulowane 50÷100 (2 szt.)	KDI15/Ø/100	176	194	220	220	287	287	287	287
Wspornik - regulowane 100÷200 (2 szt.)	KDI15/Ø/200	194	212	241	241	314	314	314	314
Wspornik - regulowane 250÷350 (2 szt.)	KDI15/Ø/350	234	254	290	290	377	377	377	377
Wspornik - regulowane 400÷500 (2 szt.)	KDI15/Ø/500	327	358	405	405	528	528	528	528
Podpora przejściowa	KDI16/Ø	182	200	227	231	240	243	311	340
Przejście dachowe (0÷30°)	KDI31/Ø/0-30	145	160	183	193	193	211	229	232
Przejście dachowe (10÷40°)	KDI31/Ø/10-40	145	160	183	193	193	211	229	232
Przejście dachowe (20÷50°)	KDI31/Ø/20-50	145	160	183	193	193	211	229	232
Przejście dachowe (30÷60°)	KDI31/Ø/30-60	145	160	183	193	193	211	229	232
Redukcja	KDI20/Ø	354	389	446	446	498	498	551	682
Obejma wzmacniająca	KDI18/Ø	42	46	58	58	64	64	72	78
Obejma ścienna regulowane 50÷100	KDI19/Ø/100	129	141	165	165	176	176	187	198
Obejma ścienna regulowane 100÷200	KDI19/Ø/200	154	169	198	198	211	211	223	238
Obejma ścienna regulowane 250÷350	KDI19/Ø/350	164	182	212	212	226	226	240	254
Obejma ścienna regulowane 400÷500	KDI19/Ø/500	235	260	303	303	323	323	341	363
Obejma z kołkiem wzmocniona	KDI25/Ø	64	64	64	64	64	64	64	64
Obejma do odciągu	KDI26/Ø	94	94	94	101	109	109	109	109
Okapnik/maskownica	KJ32/Ø	36	42	48	48	53	53	59	74
Przedłużenie kominia izolowane 500 [mm]	KDI32/Ø	296	325	370	399	399	443	489	545
Przedłużenie kominia izolowane 1000 [mm]	KDI33/Ø	400	440	500	533	561	650	710	740

Elementy zaznaczone kolorem czerwonym dostępne na magazynie.

Wybrane średnice dostępne od ręki. Elementy nietypowe podlegają wycenieniu po podaniu danych przez klienta. Ceny w PLN bez podatku VAT.



SYSTEMY KOMINOWE DO KOTŁÓW KONWENCJONALNYCH

ELEMENTY	INDEKS	ŚREDNICA [mm]							
		200/300	220/300	250/350	300/400	350/450	400/500	450/550	500/600
Rura 1000 [mm]	KDI01/Ø	632	657	736	820	1048	1146	1373	1523
Rura 500 [mm]	KDI02/Ø	384	399	447	501	576	662	762	876
Rura 330 [mm]	KDI03/Ø	302	314	352	394	453	521	599	894
Rura 250 [mm]	KDI04/Ø	275	286	320	358	412	474	668	627
Trójnik 45°	KDI05/Ø	928	964	1080	1210	1391	1600	1840	2116
Trójnik 87°	KDI06/Ø	721	749	839	940	1081	1243	1429	1643
Kolano 15°	KDI09/Ø	548	570	638	715	822	945	1087	1250
Kolano 30°	KDI10/Ø	548	570	638	715	822	945	1087	1250
Kolano 45°	KDI11/Ø	548	570	638	715	822	945	1087	1250
Kolano 60°	KDI12/Ø	647	504	570	655	755	838	947	1090
Kolano 90°	KDI13/Ø	648	673	754	844	971	1116	1284	1476
Wyczystka z zaslepką	KDI07/Ø	863	897	1005	1125	1294	1488	1711	1968
Wyczystka z drzwiczkami 140x140	KDI23/Ø	1127	1054	1311	1468	1689	1942	2233	2568
Wyczystka z drzwiczkami 140x210	KDI29/Ø	1146	1191	1334	1494	1718	1976	2272	2613
Odskrapacz	KDI21/Ø	325	338	379	424	488	561	645	740
Odskrapacz z podstawą	KDI22/Ø	453	471	527	591	606	825	1033	1138
Odskrapacz z płytą	KDI08/Ø	389	404	452	506	661	882	1047	1137
Płyta kominowa do rur izolowanych	KDI24/Ø	389	404	452	506	582	670	770	886
Daszek izolowany	KDI28/Ø	326	338	379	424	488	561	645	746
Ustnik	KDI14/Ø	302	314	319	394	453	521	599	689
Ustnik pod strażaka	KDI30/Ø	301	313	345	371	451	519	597	686
Wspornik - regulowane 50÷100 (2 szt.)	KDI15/Ø/100	372	372	372	451	383	505	505	550
Wspornik - regulowane 100÷200 (2 szt.)	KDI15/Ø/200	409	409	409	495	495	557	557	604
Wspornik - regulowane 250÷350 (2 szt.)	KDI15/Ø/350	492	492	492	595	595	668	668	725
Wspornik - regulowane 400÷500 (2 szt.)	KDI15/Ø/500	690	690	690	832	832	935	935	1013
Podpora przejściowa	KDI16/Ø	362	362	406	487	615	716	979	1168
Przejście dachowe (0÷30°)	KDI31/Ø/0-30	246	246	310	349	384	421	458	475
Przejście dachowe (10÷40°)	KDI31/Ø/10-40	246	246	310	349	384	421	458	475
Przejście dachowe (20÷50°)	KDI31/Ø/20-50	246	246	310	349	384	421	458	475
Przejście dachowe (30÷60°)	KDI31/Ø/30-60	246	246	310	349	384	421	458	475
Redukcja	KDI20/Ø	679	679	679	679	857	1122	1239	1503
Obejma wzmacniająca	KDI18/Ø	91	91	98	110	119	128	139	156
Obejma ścienna regulowane 50÷100	KDI19/Ø/100	231	231	296	341	396	461	505	570
Obejma ścienna regulowane 100÷200	KDI19/Ø/200	277	277	356	409	475	553	607	686
Obejma ścienna regulowane 250÷350	KDI19/Ø/350	298	298	380	437	508	591	649	732
Obejma ścienna regulowane 400÷500	KDI19/Ø/500	424	424	543	626	726	845	926	1045
Obejma z kołkiem wzmocniona	KDI25/Ø	64	64	108	108	108	127	127	127
Obejma do odciągu	KDI26/Ø	109	109	109	109	129	129	129	129
Okapnik/maskownica	KJ32/Ø	74	74	90	101	127	140	155	169
Przedłużenie kominu izolowane 500 [mm]	KDI32/Ø	575	635	710	798	945	1091	1240	1388
Przedłużenie kominu izolowane 1000 [mm]	KDI33/Ø	784	903	1063	1270	1624	1778	2128	2360

Wybrane średnice dostępne od ręki. Elementy nietypowe podlegają wycenieniu po podaniu danych przez klienta. Ceny w PLN bez podatku VAT.

SYSTEMY KOMINOWE DO KOTŁÓW NA PALIWA STAŁE



Jednościenne systemy kominowe typu **KOMIN-MAX ŻARO** z blachy stalowej żaroodpornej i **KOMIN MAX MAT** z blachy stalowej kwasoodpornej przeznaczone są do odprowadzania spalin z urządzeń opalanych drewnem i ekologicznymi paliwami stałymi.”

Wkład kominowy KOMIN-MAX ŻARO jest stosowany do ceramicznych przewodów kominowych w nowych obiektach, ale również do naprawy starych kominów.

Produkowane są w zakresie średnic od DN100 do DN300. Poszczególne elementy żaroodpornego wkładu kominowego o jednakowej średnicy łączone są w zestaw kominowy dzięki odpowiednio przygotowanym kielichowym końcówkom, umożliwiającym swobodną termiczną dyatację wkładu.

CHARAKTERYSTYKA SYSTEMU	
WŁAŚCIWOŚCI SYSTEMU	KOMIN - MAX ŻARO i KOMIN - MAX - MAT
Przeznaczenie	Urządzenia grzewcze z otwartą komorą spalania
Rodzaje paliw	gaz, olej opałowy, drewno, ekologiczne paliwa stałe, węgiel*
Zakres średnic	100 – 300 mm / 150 – 200
Odporność korozyjna	Vm
Max. Temperatura pracy	600
Materiał rdzenia	1,4828 (żaro)/ 1,4404 (mat)
Grubość materiału rdzenia	1 mm
Połączenia elementów	połączenia kielichowe 50 mm
Rodzaj pracy	podciśnienie
Odporny na pożar sadzy	tak – G
Dopuszczenia / certy	CE 1450 – CPR – 0010
Gwarancja	2 lata

* w zależności od wersji

Kwasoodporne jednościenne matowe*

ELEMENTY	INDEKS	ŚREDNICA [mm]			
		150	160	180	200
Rura 1000 [mm]	KKJ01/Ø	246	270	293	324
Rura 500 [mm]	KKJ02/Ø	148	162	175	197
Rura 330 [mm]	KKJ18/Ø	106	114	121	131
Rura 250 [mm]	KKJ03/Ø	90	95	102	114
Trójkąt 87°	KKJ10/Ø	197	213	228	249
Kolano nastawne	KKJ15/Ø	261	276	300	325
Wyczystka z zaślepką	KKJ11/Ø	233	242	249	257
Wyczystka z drzwiczkami 140x140	KKJ19/140/140/Ø	311	318	325	336
Wyczystka z drzwiczkami 140x210	KKJ21/140/210/Ø	338	345	353	363
Przedłużenie wyczystki 140x140 L-250	KKJ40/140/140	89	89	89	89
Przedłużenie wyczystki 140x210 L-250	KKJ40/140/210	108	108	108	108
Odskrapacz	KKJ12/Ø	66	72	81	91
Odskrapacz z wyjściem bocznym	KKJ17/Ø	92	101	124	128
Płyta kominowa	KKJ16/Ø	173	180	196	213
Daszek „Parasol”	KKJ13/Ø	119	138	158	177
Redukcja tłoczona T1, T2	KKJ30/Ø, KKJ31/Ø	* Ceny redukcji na stronie 28 i 29			
Redukcja segmentowa S1, S2	KKJ32/Ø, KKJ33/Ø				
Obejma z kołkiem	KJ19/Ø	19	34	42	46
Obejma z kołkiem wzmocniona	KDI25/Ø	70	70	70	70

* zapytaj o dostępność i cenę u opiekuna handlowego

Wybrane średnice dostępne od ręki. Elementy nietypowe podlegają wycenieniu po podaniu danych przez klienta. Ceny w PLN bez podatku VAT.



SYSTEMY KOMINOWE DO KOTŁÓW NA PALIWA STAŁE

Żaroodporne jednościenne wkłady kominowe

ELEMENTY	INDEKS	ŚREDNICA [mm]												
		100	110	120	125	130	140	150	160	180	200	220	250	300
Rura 1000 [mm]	KŻJ01/Ø	146	146	162	169	181	192	203	222	242	268	292	328	388
Rura 500 [mm]	KŻJ02/Ø	95	95	104	109	115	126	139	151	164	184	204	233	253
Rura 330 [mm]	KŻJ18/Ø	77	77	84	86	90	102	109	115	121	133	140	161	168
Rura 250 [mm]	KŻJ03/Ø	59	59	66	68	73	82	90	95	104	115	121	142	151
Trójnik 45°	KŻJ09/Ø	160	160	179	188	198	210	220	241	263	295	329	386	488
Trójnik 87°	KŻJ10/Ø	123	123	138	152	158	164	172	185	198	216	231	257	325
Kolano 15°	KŻJ04/Ø	86	86	96	100	105	110	113	118	123	131	140	150	182
Kolano 30°	KŻJ05/Ø	86	86	96	100	105	110	113	118	123	131	140	150	182
Kolano 45°	KŻJ06/Ø	86	86	96	100	105	110	113	118	123	131	140	150	182
Kolano 90°	KŻJ07/Ø	135	135	152	160	168	174	182	189	198	217	231	253	299
Kolano 90° z rewizją*	KŻJ08/Ø	177	177	198	207	220	230	238	251	260	286	299	331	391
Kolano nastawne	KŻJ15/Ø	188	194	196	200	202	215	227	240	261	282	323	360	442
Wyczystka z zaślepką	KŻJ11/Ø	157	157	173	185	195	198	202	210	216	226	256	285	359
Wyczystka z drzwiczkami 140x140	KŻJ19/Ø	221	221	240	251	262	264	271	277	282	292	309	329	365
Wyczystka z drzwiczkami 140x210	KŻJ21/Ø	244	244	262	275	285	288	294	301	306	316	333	353	387
Przedłużenie wyczystki 140x140 L-250	KŻJ26/140/140	79	79	79	79	79	79	79	79	79	79	79	79	79
Przedłużenie wyczystki 140x210 L-250	KŻJ26/140/210	94	94	94	94	94	94	94	94	94	94	94	94	94
Odskraplacz	KŻJ12/Ø	47	47	54	55	58	61	62	68	76	87	95	105	114
Odskraplacz z wyjściem bocznym	KŻJ17/Ø	75	75	85	86	92	94	95	106	127	133	151	162	180
Płyta kominowa	KŻJ16/Ø	118	122	131	140	141	154	164	172	186	202	217	245	282
Płyta kominowa krótka	KJ08/Ø	53	53	53	53	56	56	56	56	64	72	72	107	107
Okapnik / maskownica	KJ32/Ø	26	26	26	28	28	29	32	33	39	44	47	54	67
Daszek „Parasol”	KŻJ13/Ø	85	85	92	97	103	111	124	143	164	184	201	244	308
Redukcja tłoczona T1, T2	KŻJ14/Ø, KŻJ22Ø	* Ceny redukcji na stronie 28 i 29												
Redukcja segmentowa S1, S2	KŻJ24/Ø, KŻJ23/Ø													
Obejma z kołkiem	KJ19/Ø	18	18	18	18	18	18	18	32	37	42	-	-	-
Obejma z kołkiem wzmocniona	KDI25/Ø	45	-	-	53	-	-	64	64	64	64	64	108	108
Teleskop	KŻJ30/Ø	130	136	143	150	155	161	182	183	218	262	299	333	413

Elementy zaznaczone kolorem **czzerwonym** dostępne na magazynie.

Wybrane średnice dostępne od ręki. Elementy nietypowe podlegają wycenieniu po podaniu danych przez klienta. Ceny w PLN bez podatku VAT.

SYSTEMY KOMINOWE DO KOTŁÓW NA PALIWA STAŁE



Jednościenne systemy kominowe typu KOMIN-MAX ŻARO OWAL z blachy stalowej żaroodpornej przeznaczone są do odprowadzania spalin z urządzeń opalanych drewnem i ekologicznymi paliwami stałymi.

Wkład kominowy KOMIN-MAX ŻARO OWAL jest stosowany do ceramicznych przewodów kominowych w nowych obiektach jak również do naprawy starych kominów.

Produkowane są w zakresie rozmiarów 100/200 – 140/250. Poszczególne elementy żaroodpornego wkładu kominowego łączone są w zestaw kominowy dzięki odpowiednio przygotowanym kielichowym końcówkom, umożliwiającym swobodną termiczną dylatację wkładu.

System dostępny w wersji okrągłej lub owalnej.

CHARAKTERYSTYKA SYSTEMU

WŁAŚCIWOŚCI SYSTEMU	KOMIN - MAX ŻARO OWAL
Przeznaczenie	Urządzenia grzewcze z otwartą komorą spalania
Rodzaje paliw	gaz, olej opałowy, drewno, ekologiczne paliwa stałe, węgiel*
Zakres średnic	100/200 – 140/250 mm
Odporność korozyjna	Vm
Max. Temperatura pracy	600
Materiał rdzenia	1,4828
Grubość materiału rdzenia	1 mm
Połączenia elementów	połączenia kielichowe 50 mm
Rodzaj pracy	podciśnienie
Odporny na pożar sadzy	tak – G
Dopuszczenia / certy	CE 1450 – CPR – 0010
Gwarancja	2 lata

* w zależności od wersji



Opcjonalne zakończenia wkładu kominowego



Strażak z łóżyskiem zewnętrznym KJZL06



Przeście pod strażaka z płytą KOŻ26

Wybrane średnice dostępne od ręki. Elementy nietypowe podlegają wycenieniu po podaniu danych przez klienta. Ceny w PLN bez podatku VAT.



1 mm



podciśnienie



kotły gazowe i olejowe



kotły opalane drewnem



kotły na ekologiczne paliwa stałe



kotły opalane węglem



NIE STOSOWAĆ kotły opalane ekogroszkiem

Żaroodporne owalne wkłady kominowe

ELEMENTY	INDEKS	[przelicznik na Ø] ROZMIAR (możliwość wykonania w różnych rozmiarach)					
		[140]	[145]	[155]	[160]	[170]	[190]
		100/200	100/220	120/200	120/220	120/240	140/250
Rura 1000 [mm]	KOŻ01/rozmiar	262	279	300	308	319	355
Rura 500 [mm]	KOŻ02/rozmiar	144	152	164	171	176	193
Rura 330 [mm]	KOŻ05/rozmiar	125	130	138	148	152	155
Rura 250 [mm]	KOŻ03/rozmiar	84	90	95	100	104	114
Trójnik 45° długi bok	KOŻ14/rozmiar	343	369	399	413	427	479
Trójnik 45° krótki bok	KOŻ20/rozmiar	448	476	510	524	539	596
Trójnik 87° długi bok	KOŻ04/rozmiar	252	272	294	304	315	353
Trójnik 87° krótki bok	KOŻ21/rozmiar	344	366	389	402	414	457
Kolano 45° krótki bok	KOŻ07/rozmiar	217	226	232	235	238	259
Kolano 45° długi bok	KOŻ08/rozmiar	207	213	222	226	227	245
Kolano 90° krótki bok	KOŻ09/rozmiar	249	257	267	272	278	309
Kolano 90° długi bok	KOŻ10/rozmiar	237	246	259	262	264	294
Wyczystka z zaślepką długi bok	KOŻ06/rozmiar	345	351	358	361	363	400
Wyczystka z zaślepką krótki bok	KOŻ22/rozmiar	446	452	459	462	468	506
Wyczystka z drzwiczkami 140x140 długi bok	KOŻ17/rozmiar	477	485	494	498	503	550
Wyczystka z drzwiczkami 140x140 krótki bok	KOŻ23/rozmiar	630	639	647	652	657	708
Wyczystka z drzwiczkami 140x210 długi bok	KOŻ18/rozmiar	493	499	508	514	518	563
Wyczystka z drzwiczkami 140x210 krótki bok	KOŻ24/rozmiar	646	655	663	669	673	725
Odskrapacz	KOŻ11/rozmiar	135	145	152	155	156	172
Odskrapacz z wyjściem bocznym długi bok	KOŻ15/rozmiar	177	188	197	199	204	224
Odskrapacz z wyjściem bocznym krótki bok	KOŻ25/rozmiar	196	207	217	219	223	248
Redukcja owal żar bez płyty Ø150	KOŻ16/rozmiar/Ø	179	179	179	184	226	226
Redukcja owal żar bez płyty Ø180	KOŻ16/rozmiar/Ø	184	184	184	184	226	226
Redukcja owal żar bez płyty Ø200	KOŻ16/rozmiar/Ø	226	226	226	226	226	226
Przejsie pod strażaka Ø150 z płytą	KOŻ26/rozmiar/Ø	243	243	243	246	246	305
Przejsie pod strażaka Ø160 z płytą	KOŻ26/rozmiar/Ø	246	246	246	246	246	305
Przejsie pod strażaka Ø180 z płytą	KOŻ26/rozmiar/Ø	246	246	246	246	246	305
Przejsie pod strażaka Ø200 z płytą	KOŻ26/rozmiar/Ø	293	293	293	293	293	305
Płyta kominowa	KOŻ13/rozmiar	179	195	208	217	224	248
Płyta kominowa przelotowa	KO21 / rozmiar	105	111	116	120	128	132
Okapnik / maskownica	KO22 / rozmiar	88	95	99	103	109	114
Daszek „Parasol”	KOŻ12/rozmiar	145	151	155	156	158	180

Elementy zaznaczone kolorem **czzerwonym** dostępne na magazynie.

Wybrane średnice dostępne od ręki. Elementy nietypowe podlegają wycenieniu po podaniu danych przez klienta. Ceny w PLN bez podatku VAT.

SYSTEMY KOMINOWE DO KOTŁÓW NA PALIWA STAŁE



1 mm



podciśnienie



kotły gazowe i olejowe



kotły opalane drewnem



kotły na ekologiczne paliwa stałe



kotły opalane węglem



NIE STOSOWAĆ kotły opalane ekogroszkiem

Dwuścienne systemy kominowe typu KOMIN-MAX DUO ŻARO

z wewnętrznym płaszczem z blachy żaroodpornej przeznaczone są do odprowadzania spalin z urządzeń opalanych drewnem, gazem, olejem opałowym i ekologicznymi paliwami stałymi, jako kominy wolnostojące. Produkowane są w zakresie średnic od DN130 / 290 do DN300 / 440

System zbudowany jest z:

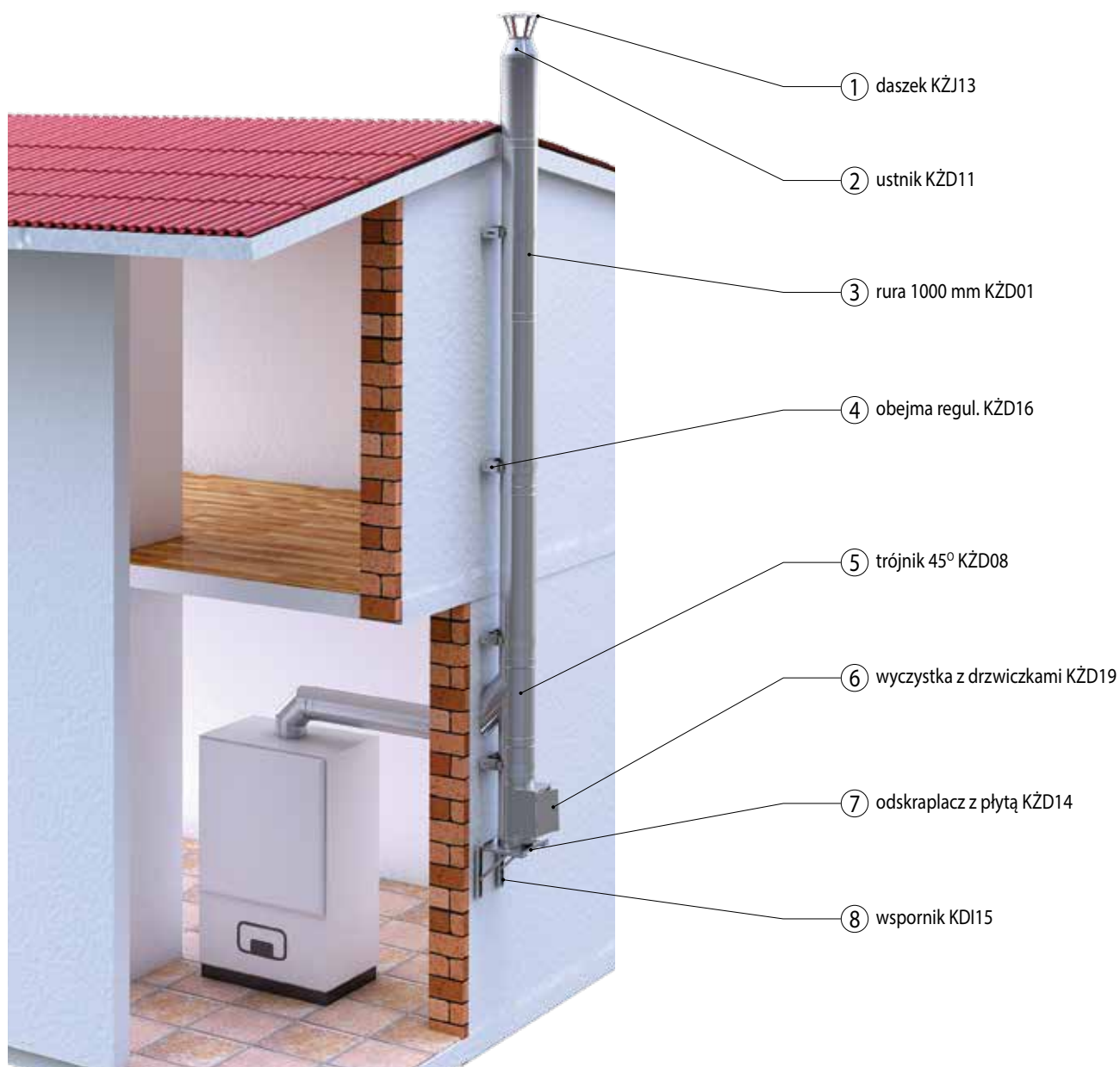
- rury wewnętrznej odprowadzającej spaliny
- izolacji z wełny mineralnej
- płaszcza zewnętrznego.

Izolacja termiczna wykonana jest z niepalnej wełny mineralnej odpornej na ciągłe działanie temperatur do 700 st C. i zapobiega wyziębianiu komina w znacznym stopniu poprawiając jego pracę.

CHARAKTERYSTYKA SYSTEMU

WŁAŚCIWOŚCI SYSTEMU	KOMIN - MAX DUO ŻARO	KOMIN - MAX DUO ŻARO / INVEST
Przeznaczenie	Urząd. grzewcze z otwartą komorą spalania	Urząd. grzewcze z otwartą komorą spalania
Rodzaje paliw	gaz, olej opałowy, drewno, ekologiczne paliwa stałe, węgiel*	gaz, olej opałowy, drewno, ekologiczne paliwa stałe, węgiel*
Zakres średnic	130/290 – 300/440 mm inne średnice na indywidualne zamów.	100/160 – 500/600 mm inne średnice na indywidualne zamów.
Odporność korozyjna	Vm	Vm
Max. Temperatura pracy	600	600
Materiał rdzenia	wew. 1,4828, zew. 1,4301	wew. 1,4828, zew. 1,4301
Grubość materiału rdzenia	wew. 1 mm; zew. 0,6/0,8 mm	wew. 1 mm; zew. 0,6/0,8 mm
Połączenia elementów	połączenia kielichowe 50 mm	połączenia kielichowe 50 mm
Izolacja	wełna mineralna	wełna mineralna
Grubość izolacji	70 mm	30 – 50 mm
Rodzaj pracy	podciśnienie	podciśnienie
Odporny na pożar sadzy	tak – G	tak – G
Dopuszczenia / certy	CE 1450 – CPR – 0010	CE 1450 – CPR – 0010
Gwarancja	2 lata	2 lata

* w zależności od wersji



Wybrane średnice dostępne od ręki. Elementy nietypowe podlegają wycenieniu po podaniu danych przez klienta. Ceny w PLN bez podatku VAT.



Żaroodporne kominy dwuścienne izolowane

ELEMENTY	INDEKS	ŚREDNICA [mm]						
		130/290	150/290	160/300	180/320	200/340	250/390	300/440
Rura 1000 [mm]	KŻD01/Ø	473	502	522	600	773	952	1066
Rura 500 [mm]	KŻD02/Ø	283	313	326	365	470	579	648
Rura 250 [mm]	KŻD03/Ø	212	220	233	261	336	414	464
Trójnik 45°	KŻD08/Ø	683	757	787	882	1135	1398	1565
Trójnik 87°	KŻD09/Ø	530	588	611	685	881	1086	1216
Kolano 15°	KŻD04/Ø	403	447	465	521	670	826	925
Kolano 30°	KŻD05/Ø	403	447	465	521	670	826	925
Kolano 45°	KŻD06/Ø	403	447	465	521	670	826	926
Kolano 90°	KŻD07/Ø	476	528	549	615	792	975	1092
Wyczystka z zaślepką	KŻD10/Ø	635	704	732	820	1055	1300	1456
Wyczystka z drzwiczkami 140x140	KŻD19/Ø	829	919	955	1070	1377	1697	1900
Wyczystka z drzwiczkami 140x210	KŻD20/Ø	843	935	972	1089	1401	1726	1933
Odskrapacz	KŻD24/Ø	277	310	322	336	398	490	549
Odskrapacz z podstawą	KŻD13/Ø	333	370	384	431	554	683	765
Odskrapacz z płytą	KŻD14/Ø	286	317	329	369	475	585	655
Płyta kominowa do rur izolowanych	KŻD23/Ø	286	317	329	369	475	585	655
Daszek izolowany	KŻD21/Ø	222	246	288	309	398	490	549
Ustnik	KŻD11/Ø	222	246	256	287	369	455	510
Ustnik pod strażaka	KŻD30/Ø	238	277	277	359	359	359	387
Przejście dachowe (0-30°)	KDI31/Ø/0-30	232	232	246	272	304	381	468
Przejście dachowe (10-40°)	KDI31/Ø/10-40	232	232	246	272	304	381	468
Przejście dachowe (20-50°)	KDI31/Ø/20-50	232	232	246	272	304	381	468
Przejście dachowe (30-60°)	KDI31/Ø/30-60	232	232	246	272	304	381	468
Redukcja izolowana	KŻD22/Ø	446	498	498	551	679	679	679
Obejma wzmacniająca	KDI18/Ø	72	72	91	91	98	110	119
Obejma ścienna regulowana 50-100	KŻD16/Ø/100	231	231	231	296	296	341	396
Obejma ścienna regulowana 100-200	KŻD16/Ø/200	277	277	277	356	356	409	475
Obejma ścienna regulowana 250-350	KŻD16/Ø/350	298	298	298	380	380	437	508
Obejma ścienna regulowana 400-500	KŻD16/Ø/500	424	424	424	543	543	626	726
Obejma z kołkiem wzmocniona	KDI25/Ø	108	108	108	108	108	108	108
Obejma do odciągu	KDI26/Ø	109	109	109	109	109	109	129
Wspornik - regulacja 50-100 (2 szt.)	KDI15/Ø/100	287	287	372	372	372	451	451
Wspornik - regulacja 100-200 (2 szt.)	KDI15/Ø/200	314	314	409	409	409	495	495
Wspornik - regulacja 250-350 (2 szt.)	KDI15/Ø/350	377	377	492	492	492	595	595
Wspornik - regulacja 400-500 (2 szt.)	KDI15/Ø/500	528	528	690	690	690	832	832
Okapnik/maskownica	KJ32/Ø	67	67	67	77	78	99	109

Elementy zaznaczone kolorem **czzerwonym** dostępne na magazynie.

Wybrane średnice dostępne od ręki. Elementy nietypowe podlegają wycenieniu po podaniu danych przez klienta. Ceny w PLN bez podatku VAT.



1 mm

podciśnienie

kotły gazowe i olejowe

kotły opalane drewnem

kotły na ekologiczne paliwa stałe

kotły opalane węglem

NIE STOSOWAĆ kotły opalane ekogroszkiem

Żaroodporne kominy dwuścienne INVEST

ELEMENTY	INDEKS	ŚREDNICA [mm]							
		100/160	120/180	130/200	140/200	150/220	160/220	180/250	200/260
Rura 1000 [mm]	KŽD01/Ø	356	356	412	424	456	475	546	600
Rura 500 [mm]	KŽD02/Ø	222	222	257	265	285	296	332	365
Rura 330 [mm]	KŽD26/Ø	175	175	202	208	224	233	261	287
Rura 250 [mm]	KŽD03/Ø	120	120	139	143	154	212	237	261
Trójkąt 45°	KŽD08/Ø	537	537	621	640	688	716	801	882
Trójkąt 87°	KŽD09/Ø	417	417	482	497	534	556	622	685
Kolano 15°	KŽD04/Ø	317	317	367	378	406	423	473	521
Kolano 30°	KŽD05/Ø	317	317	367	378	406	423	473	521
Kolano 45°	KŽD06/Ø	317	317	367	378	406	423	473	521
Kolano 90°	KŽD07/Ø	375	375	433	446	480	499	559	615
Wyczystka z zaślepką	KŽD10/Ø	499	499	577	595	640	666	745	820
Wyczystka z drzwiczkami 140x140	KŽD19/Ø	652	652	753	777	835	869	973	1070
Wyczystka z drzwiczkami 140x210	KŽD20/Ø	663	663	766	790	850	884	990	1089
Odskraplacz	KŽD24/Ø	218	218	252	270	160	293	328	309
Odskraplacz z podstawą	KŽD13/Ø	262	262	303	312	336	349	391	431
Odskraplacz z płytą	KŽD14/Ø	246	246	260	268	288	300	335	369
Płyta kominowa do rur izolowanych	KŽD23/Ø	225	225	260	268	288	300	335	369
Daszek izolowany	KŽD21/Ø	175	175	202	208	224	251	281	309
Ustnik	KŽD11/Ø	175	175	202	208	224	233	261	287
Ustnik pod strażaka	KŽD30/Ø	187	187	217	223	240	240	261	287
Wspornik - regulacja 50-100 (2 szt.)	KDI15/Ø/100	176	176	220	220	287	287	287	287
Wspornik - regulacja 100-200 (2 szt.)	KDI15/Ø/200	194	194	241	241	314	314	314	314
Wspornik - regulacja 250-350 (2 szt.)	KDI15/Ø/350	234	234	290	290	377	377	377	377
Wspornik - regulacja 400-500 (2 szt.)	KDI15/Ø/500	327	327	405	405	528	528	528	528
Podpora przejściowa	KDI16/Ø	182	182	227	231	312	243	311	340
Przejście dachowe (0-30°)	KDI31/Ø/0-30	145	145	183	193	193	211	229	232
Przejście dachowe (10-40°)	KDI31/Ø/10-40	145	145	183	193	193	211	229	232
Przejście dachowe (20-50°)	KDI31/Ø/20-50	145	145	183	193	193	211	229	232
Przejście dachowe (30-60°)	KDI31/Ø/30-60	145	145	183	193	193	211	229	232
Obejma wzmacniająca	KDI18/Ø	42	42	58	58	64	64	72	78
Obejma ścienna regulowana 50-100	KDI19/Ø/100	129	129	165	165	176	176	187	198
Obejma ścienna regulowana 100-200	KDI19/Ø/200	154	154	198	198	211	211	223	238
Obejma ścienna regulowana 250-350	KDI19/Ø/350	164	164	212	212	226	226	240	254
Obejma ścienna regulowana 400-500	KDI19/Ø/500	235	235	303	303	323	323	341	363
Obejma z kołkiem wzmocniona	KDI25/Ø	64	64	64	64	64	64	64	64
Obejma do odciągu	KDI26/Ø	94	94	94	101	109	109	109	109
Okapnik/ maskownica	KJ32/Ø	36	36	48	48	53	53	59	74

Elementy zaznaczone kolorem **czzerwonym** dostępne na magazynie.

Wybrane średnice dostępne od ręki. Elementy nietypowe podlegają wycenieniu po podaniu danych przez klienta. Ceny w PLN bez podatku VAT.



SYSTEMY KOMINOWE DO KOTŁÓW NA PALIWA STAŁE

ELEMENTY	INDEKS	ŚREDNICA [mm]							
		200/300	220/300	250/350	300/400	350/450	400/500	450/550	500/600
Rura 1000 [mm]	KZD01/Ø	703	773	865	969	1115	1282	1474	1695
Rura 500 [mm]	KZD02/Ø	427	470	526	589	677	779	896	1030
Rura 330 [mm]	KZD26/Ø	336	369	414	463	533	613	705	1052
Rura 250 [mm]	KZD03/Ø	306	336	376	422	485	558	641	737
Trójkąt 45°	KZD08/Ø	1031	1135	1271	1423	1637	1882	2164	2489
Trójkąt 87°	KZD09/Ø	801	881	987	1105	1271	1462	1681	1933
Kolano 15°	KZD04/Ø	609	670	751	841	967	1112	1279	1470
Kolano 30°	KZD05/Ø	609	670	751	841	967	1112	1279	1470
Kolano 45°	KZD06/Ø	609	670	751	841	967	1112	1279	1470
Kolano 90°	KZD07/Ø	720	792	887	993	1142	1313	1510	1737
Wyczystka z zaślepką	KZD10/Ø	959	1055	1182	1324	1522	1751	2013	2315
Wyczystka z drzwiczkami 140x140	KZD19/Ø	1252	1377	1543	1728	1987	2285	2627	3022
Wyczystka z drzwiczkami 140x210	KZD20/Ø	1274	1401	1569	1757	2021	2324	2673	3074
Odkraplacz	KZD24/Ø	362	398	445	499	574	660	759	870
Odkraplacz z podstawą	KZD13/Ø	504	554	621	695	760	970	1116	1339
Odkraplacz z płytą	KZD14/Ø	432	475	532	596	778	895	1047	1247
Płyta kominowa do rur izolowanych	KZD23/Ø	432	475	532	596	685	788	906	1042
Daszek izolowany	KZD21/Ø	362	398	446	499	574	660	759	878
Ustnik	KZD11/Ø	336	369	414	463	533	613	705	810
Ustnik pod strażaka	KZD30/Ø	336	369	414	463	533	613	705	810
Wspornik - regulacja 50-100 (2 szt.)	KDI15/Ø/100	372	372	372	451	451	505	505	550
Wspornik - regulacja 100-200 (2 szt.)	KDI15/Ø/200	409	409	409	495	495	557	557	604
Wspornik - regulacja 250-350 (2 szt.)	KDI15/Ø/350	492	492	492	595	595	668	668	725
Wspornik - regulacja 400-500 (2 szt.)	KDI15/Ø/500	690	690	690	832	832	935	935	1013
Podpora przejściowa	KDI16/Ø	362	362	362	487	615	716	979	1168
Przejście dachowe (0-30°)	KDI31/Ø/0-30	246	246	246	349	384	421	458	475
Przejście dachowe (10-40°)	KDI31/Ø/10-40	246	246	246	349	384	421	458	475
Przejście dachowe (20-50°)	KDI31/Ø/20-50	246	246	256	349	384	421	458	475
Przejście dachowe (30-60°)	KDI31/Ø/30-60	246	246	246	349	384	421	458	475
Obejma wzmacniająca	KDI18/Ø	91	91	91	110	119	128	139	156
Obejma ścienna regulowana 50-100	KDI19/Ø/100	231	231	231	341	396	461	505	570
Obejma ścienna regulowana 100-200	KDI19/Ø/200	277	277	277	409	475	553	607	686
Obejma ścienna regulowana 250-350	KDI19/Ø/350	298	298	298	437	508	591	649	732
Obejma ścienna regulowana 400-500	KDI19/Ø/500	424	424	424	626	726	845	926	1045
Obejma z kołkiem wzmocniona	KDI25/Ø	64	64	64	108	108	127	127	127
Obejma do odciągu	KDI26/Ø	109	109	109	109	129	129	129	129
Okapnik/ maskownica	KJ32/Ø	74	74	90	101	127	140	155	169

Wybrane średnice dostępne od ręki. Elementy nietypowe podlegają wycenieniu po podaniu danych przez klienta. Ceny w PLN bez podatku VAT.

SYSTEMY KOMINOWE DO KOTŁÓW NA PALIWA STAŁE



Metalowe systemy elementów przyłączeniowych z blachy czarnej wykonane są z blach stalowych DC01 o grubości 2,0 [mm]. Stosuje się je jako przyłącza do odprowadzenia spalin z kominików i wszelkich urządzeń grzewczych na paliwa stałe.

Systemy te mają zastosowanie wszędzie tam, gdzie w czasie spalania (drewno i ekologiczne paliwa stałe) nie wytwarza się kondensat, a temperatura spalania może dochodzić do 1000°C.

Elementy malowane są farbą żaroodporną najwyższej jakości.

CHARAKTERYSTYKA SYSTEMU	
WŁAŚCIWOŚCI SYSTEMU	SPOK
Przeznaczenie	Elementy przyłączeniowe
Rodzaje paliw	drewno i ekologiczne paliwa stałe
Zakres średnic	120 – 250 mm
Odporność korozyjna	Vm
Max. Temperatura pracy ciągłej	600
Materiał rdzenia	DC01
Grubość materiału rdzenia	2,0 mm
Połączenia elementów	połączenia kielichowe 50 mm
Klasa odporności na kondensat	D
Rodzaj pracy	podciśnienie
Odporny na pożar sadzy	tak G
Dopuszczenia / certy	CE 1450 – CPR – 0010
Gwarancja	2 lata

Czarne przyłącza kominowe okrągłe

ELEMENTY	INDEKS	ŚREDNICA [mm]							
		120	130	150	160	180	200	220*	250*
Rura 1000 [mm]	BERTR03/Ø	114	120	144	144	157	175	194	210
Rura 500 [mm]	BERTR02/Ø	78	79	88	89	101	110	130	142
Rura 250 [mm]	BERTR01/Ø	57	60	62	66	72	84	96	104
Radiator	BERTR14/Ø	141	155	155	170	183	210	235	253
Trójnik 45°	BERTR11/Ø	156	163	163	170	170	170	232	253
Trójnik 90°	BERTR12/Ø	126	126	126	139	145	151	212	253
Kolano 45°	BERTR04/Ø	85	90	90	92	94	99	104	106
Kolano nastawne 45°	BERTR26/Ø	78	83	83	85	86	95	116	130
Kolano 45° stałe z rewizją	BERTR50/Ø	90	92	95	101	108	114	125	138
Kolano nastawne 90° z rewizją - 3 segmenty	BERTR05/Ø	116	117	121	127	131	138	182	200
Kolano 90°	BERTR25/Ø	93	99	101	104	106	112	123	131
Kolano uniwersalne z rewizją - 4 segmenty	BERTR33/Ø	152	153	161	162	174	189		
Wkładka jednościenna	BERTR07/Ø	25	26	28	29	34	39	41	44
Wkładka dwuścienna	BERTR08/Ø	41	43	44	47	50	55	61	64
Szyber z długą rączką	BERTR69/Ø	96	96	97	100	101	104	129	139
Szyber z krótką rączką	BERTR09/Ø	87	88	89	91	92	96	118	128
Rozeta	BERTR13/Ø	12	13	14	16	19	22	25	26
Przejście do ceramki	BERTR34/Ø	94	94	94	94	94	94	94	108
Przejście do ceramki z redukcją	BERTR35/Ø	94	95	96	107	108	110	116	155
Redukcja kwadrat	BERTR43/Ø	-	-	128	-	128	128	-	-
Złączka nypłowa	BERTR36/Ø	45	47	48	53	55	61	64	69
Złączka mufowa	BERTR37/Ø	45	47	48	53	55	61	64	69
Redukcja tłoczona T1, T2	BERTR39/Ø, BERTR41/Ø								
Redukcja segmentowa S1, S2	BERTR40/Ø, BERTR42/Ø								

* Ceny redukcji na stronie 28 i 29

Elementy zaznaczone kolorem **czzerwonym** dostępne na magazynie.

Wybrane średnice dostępne od ręki. Elementy nietypowe podlegają wycenieniu po podaniu danych przez klienta. Ceny w PLN bez podatku VAT.



SYSTEMY KOMINOWE DO KOTŁÓW NA PALIWA STAŁE

Metalowe systemy elementów przyłączeniowych z blachy czarnej w wersji owalnej wykonane są z blach stalowych DC01 o grubości 2,0 [mm]. Stosuje się je jako przyłącza do odprowadzenia spalin z kominów i wszelkich urządzeń grzewczych na paliwa stałe.

Systemy te mają zastosowanie wszędzie tam, gdzie w czasie spalania (drewno i ekologiczne paliwa stałe) nie wytwarza się kondensat.

Elementy malowane są farbą żaroodporną najwyższej jakości.

Wykonujemy także elementy wg indywidualnego zamówienia klienta.

CHARAKTERYSTYKA SYSTEMU	
WŁAŚCIWOŚCI SYSTEMU	SPOW
Przeznaczenie	Elementy przyłączeniowe
Rodzaje paliw	drewno i ekologiczne paliwa stałe
Zakres średnic	100/200; 100/220; 120/200; 120/220; 120/240 mm
Odporność korozyjna	Vm
Max. Temperatura pracy ciągłej	600
Materiał rdzenia	DC01
Grubość materiału rdzenia	2,0 mm
Połączenia elementów	połączenia kielichowe 50 mm
Klasa odporności na kondensat	D
Rodzaj pracy	podciśnienie
Odporny na pożar sadzy	tak G
Dopuszczenia / certy	CE 1450 – CPR – 0010
Gwarancja	2 lata

Czarne przyłącza kominowe owalne*

ELEMENTY	INDEKS	ŚREDNICA [mm]				
		100/200	100/220	120/200	120/220	120/240
Rura 1000	KOC01/rozmiar	301	351	358	364	376
Rura 500	KOC02/rozmiar	172	202	206	207	217
Rura 250	KOC03/rozmiar	105	124	125	127	133
Płyta dachowa	KOC13/rozmiar	209	246	251	255	264
Daszek "parasol"	KOC12/rozmiar	172	202	206	207	217
Trójnik 45°	KOC14/rozmiar	429	502	510	521	536
Trójnik 90°	KOC04/rozmiar	316	367	376	384	415
Kolano 45° krótki bok	KOC07/rozmiar	242	272	276	282	293
Kolano 45° dłuższy bok	KOC08/rozmiar	229	259	264	270	277
Kolano 90° krótki bok	KOC09/rozmiar	323	376	384	389	403
Kolano 90° dłuższy bok	KOC10/rozmiar	308	362	369	375	389
Wyczystka pod drzwiczki	KOC05/rozmiar	527	616	627	636	661
Wyczystka okrągła z zaślepką	KOC06/rozmiar	407	475	483	493	525
Odskrapacz	KOC11/rozmiar	151	158	164	172	180



* zapytaj o dostępność i cenę u opiekuna handlowego

Wybrane średnice dostępne od ręki. Elementy nietypowe podlegają wycenieniu po podaniu danych przez klienta. Ceny w PLN bez podatku VAT.

Metalowe systemy elementów przyłączeniowych z blachy czarnej, zimnowalcowanej wykonane są z blach stalowych DC01 o grubości 1,0; 1,2; 1,5 [mm].

Stosuje się je jako przyłącza do odprowadzenia spalin z urządzeń grzewczych opalanych paliwami stałymi typu Pelet.

Wszystkie elementy składające się na system posiadają wyżłobienia na uszczelkę silikonową.



CHARAKTERYSTYKA SYSTEMU

WŁAŚCIWOŚCI SYSTEMU	SPNP
Przeznaczenie	Elementy przyłączeniowe do pieców na pelet
Rodzaje paliw	pelet
Zakres średnic	80; 100 mm
Odporność korozyjna	Vm
Max. Temperatura pracy	200
Materiał rdzenia	DC01
Grubość materiału rdzenia	1,2 mm
Połączenia elementów	połączenia kielichowe 50 mm z uszczelkami
Klasa odporności na kondensat	D
Rodzaj pracy	podciśnienie
Odporny na pożar sadzy	nie – O
Dopuszczenia / certy	CE 1450 – CPR – 0010
Gwarancja	2 lata

Przyłącza kominowe do urządzeń opalanych peletem

ELEMENTY	INDEKS	ŚREDNICA [mm]	
		80	*100
Rura 1000 [mm]	SPNP01/Ø	86	na zapytanie
Rura 500 [mm]	SPNP02/Ø	63	na zapytanie
Rura 250 [mm]	SPNP03/Ø	54	na zapytanie
Rura teleskopowa	SPNP04/Ø	217	na zapytanie
Kolano 90*	SPNP05/Ø	100	na zapytanie
Kolano 45*	SPNP06/Ø	83	na zapytanie
Kolano 90* z rewizją	SPNP07/Ø	176	na zapytanie
Trójnik 90*	SPNP08/Ø	131	na zapytanie
Trójnik 90* z rewizją	SPNP09/Ø	202	na zapytanie
Miska / zaślepka	SPNP10/Ø	70	na zapytanie
Odskrapacz	SPNP11/Ø	86	na zapytanie
Zaślepka	SPNP12/Ø	84	na zapytanie
Rozeta C, silikonowa	SPNP16/Ø	25	na zapytanie
Rozeta A	SPNP14/Ø	63	na zapytanie
Rozeta B	SPNP15/Ø	18	na zapytanie
Redukcja	SPNP13/Ø	61	na zapytanie
Złączka (+)	SPNP17/Ø	74	na zapytanie
Złączka (-)	SPNP18/Ø	26	na zapytanie
Daszek	SPNP19/Ø	91	na zapytanie
Wyrzutnia	SPNP20/Ø	62	na zapytanie
Wkładka do ceramiki	SPNP21/Ø	176	na zapytanie
Obejma	SPNP22/Ø	58	na zapytanie

* zapytaj o dostępność i cenę u opiekuna handlowego

Wybrane średnice dostępne od ręki. Elementy nietypowe podlegają wycenieniu po podaniu danych przez klienta. Ceny w PLN bez podatku VAT.

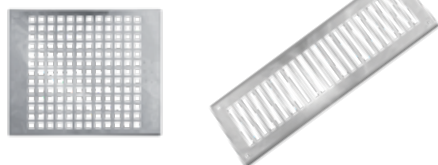
Nasada kominowa

Zalecany element osłaniający zakończenie kominu ceramicznego.



Kratka przewietrzająca górna

Służy do wentylacji szybu kominowego; różne rozmiary.



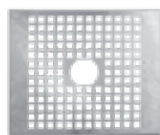
Drzwiczki rewizyjne kwasoodporne izolowane

Zamykają wyczystkę z przegrodą ogniową; z uszami/bez uszu; malowane/nieomalowane; różne rozmiary.



Kratka przewietrzająca dolna

Służy do wentylacji szybu kominowego i wprowadzania rurki odskraplacza; różne rozmiary.



Stożek osłonowy

Element osłaniający zakończenie kominu ceramicznego z płytą do pustaka z uchwytami do rur.



Szalunek tracony

Zabezpiecza przed opadami atmosferycznymi przestrzeń między kominem a wkładem kominowym i daje możliwość zainstalowania strażaka.



Obejma dystansowa / centrująca

Służy do stabilizacji wkładu ceramicznego w szybie kominowym.



ELEMENTY	INDEKS	ROZMIAR
Stożek do kominów ceramicznych KWAS – typ A, B, C, D, E	STKOM/typ	Produkty wykonywane na indywidualne zamówienie *
Obejma centrująca	KC01/Ø	
Szalunek tracony uniwersalny ocynk	KC02/Ø	
Szalunek tracony uniwersalny kwas	KC03/Ø	
Drzwiczki do kominów ceramicznych	KC04	
Kratka wentylacyjna górna 140x140	KC05/140/140	
Kratka wentylacyjna dolna 140x140	KC06/140/140	

Wybrane średnice dostępne od ręki. Elementy nietypowe podlegają wycenieniu po podaniu danych przez klienta. Ceny w PLN bez podatku VAT.

REDUKCJE

REDUKCJE KWASOODPORNE (grubość 0,6 mm) – redukcja rozpęczniona maks. o 2 cm

ROZMIAR		+Ø															
		80	100	110	120	125	130	140	150	160	180	200	220	250	300	350	400
Ø	80	28	30	55	58	58	58	70	81	91	94	116	131	144	156	158	164
	100	30	28	28	34	58	58	70	81	91	94	116	131	144	156	158	164
	110	55	28	28	32	32	34	70	81	91	94	116	131	144	156	158	164
	120	58	34	32	29	32	32	42	81	91	94	116	131	144	156	158	164
	125	58	58	32	32	29	32	38	81	91	94	116	131	144	156	158	164
	130	58	58	34	32	32	29	38	49	91	94	116	131	144	156	158	164
	140	70	70	70	42	38	38	34	44	55	94	116	131	144	156	158	164
	150	80	81	81	81	81	49	44	40	50	94	116	131	144	156	158	164
	160	91	91	91	91	91	91	55	50	46	51	116	131	144	156	158	164
	180	94	94	94	94	94	94	94	94	51	48	65	131	144	156	158	164
	200	116	116	116	116	116	116	116	116	116	65	58	71	144	156	158	164
	220	131	131	131	131	131	131	131	131	131	131	71	65	144	156	158	164
	250	144	144	144	144	144	144	144	144	144	144	144	144	73	156	158	164
	300	156	156	156	156	156	156	156	156	156	156	156	156	156	78	158	164
	350	158	158	158	158	158	158	158	158	158	158	158	158	158	158	92	164
	400	162	164	164	164	164	164	164	164	164	164	164	164	164	164	164	110

REDUKCJE ŻAROODPORNE (grubość 1 mm) – redukcja rozpęczniona maks. o 2 cm

ROZMIAR		+Ø															
		80	100	110	120	125	130	140	150	160	180	200	220	250	300	350	400
Ø	80	33	36	67	72	72	72	86	97	111	116	141	175	206	249	267	310
	100	36	33	33	40	72	72	86	97	111	116	141	175	206	249	267	310
	110	67	33	33	40	40	40	86	97	111	116	141	175	206	249	267	310
	120	72	40	40	36	36	40	47	97	111	116	141	175	206	249	267	310
	125	72	72	40	36	36	36	47	97	111	116	141	175	206	249	267	310
	130	72	72	40	40	36	36	47	54	111	116	141	175	206	249	267	310
	140	86	86	86	47	47	47	43	54	61	116	141	175	206	249	267	310
	150	97	97	97	97	97	54	54	48	61	116	141	175	206	249	267	310
	160	111	111	111	111	111	111	61	61	55	64	141	175	206	249	267	310
	180	116	116	116	116	116	116	116	116	64	58	77	175	206	249	267	310
	200	141	141	141	141	141	141	141	141	141	77	70	88	206	249	267	310
	220	175	175	175	175	175	175	175	175	175	175	88	88	206	249	267	310
	250	206	206	206	206	206	206	206	206	206	206	206	206	103	249	267	310
	300	249	249	249	249	249	249	249	249	249	249	249	249	249	124	267	310
	350	267	267	267	267	267	267	267	267	267	267	267	267	267	267	133	310
	400	310	310	310	310	310	310	310	310	310	310	310	310	310	310	310	155



redukcje segmentowe



redukcje tłoczone

Elementy zaznaczone kolorem czerwonym dostępne na magazynie.

Wybrane średnice dostępne od ręki. Elementy nietypowe podlegają wycenieniu po podaniu danych przez klienta. Ceny w PLN bez podatku VAT.

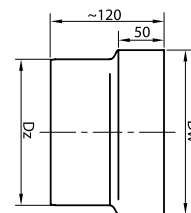
REDUKCJE OCYNKOWANE (grubość 0,5 mm) – redukcja rozpęczniona maks. o 1 cm

ROZMIAR		+ Ø															
		80	100	110	120	125	130	140	150	160	180	200	220	250	300	350	400
- Ø	80	29	44	48	50	50	60	61	64	71	80	92	102	119	139	168	193
	100	43	29	31	50	50	60	61	64	71	80	92	102	119	139	168	193
	110	48	32	31	33	50	60	61	64	71	80	92	102	119	139	168	193
	120	50	50	34	33	34	38	61	64	71	80	92	102	119	139	168	193
	125	50	50	50	33	34	38	61	64	71	80	92	102	119	139	168	193
	130	60	59	60	38	38	38	41	100	71	80	92	102	119	139	168	193
	140	61	61	61	61	61	41	41	42	71	80	92	102	119	139	168	193
	150	64	63	64	63	64	64	42	42	48	80	92	102	119	139	168	193
	160	71	71	71	71	71	71	71	48	48	80	92	102	119	139	168	193
	180	80	81	80	81	80	80	80	80	80	53	92	102	119	139	168	193
	200	92	92	92	92	92	92	92	92	92	92	61	102	119	139	168	193
	220	102	102	102	102	102	102	102	102	102	102	102	68	119	139	168	193
	250	119	119	119	119	119	119	119	119	119	119	119	78	139	168	193	193
	300	139	139	139	139	139	139	139	139	139	139	139	139	92	168	193	193
	350	168	168	168	168	168	168	168	168	168	168	168	168	168	168	110	193
	400	193	193	193	193	193	193	193	193	193	193	193	193	193	193	193	128

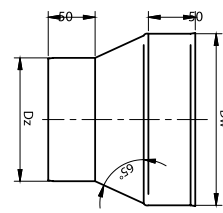
REDUKCJE CZARNE (grubość 2 mm)
redukcja rozpęczniona maks. o 3 cm

ROZMIAR		+ Ø								
		120	130	140	150	160	180	200	220	250
- Ø	120	83	83	83	83	130	130	130	144	144
	130	83	83	83	83	83	130	130	144	144
	140	83	83	83	83	83	130	130	144	144
	150	83	83	83	83	83	83	130	144	144
	160	130	83	83	83	83	83	130	144	144
	180	130	130	130	83	83	83	83	144	144
	200	130	130	130	130	130	83	83	144	144
	220	144	144	144	144	144	144	97	97	144
	250	144	144	144	144	144	144	144	144	97

PRZYKŁADY REDUKCJI:
kwasoodporna tłoczona



żaroodporna segmentowa



ocynkowana segmentowa

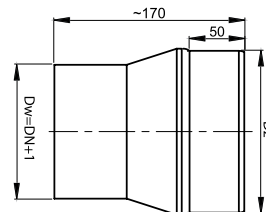


redukcja segmentowa

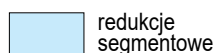
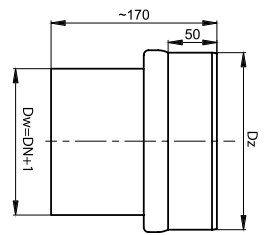
REDUKCJE KWASOODPORNE MAT. (grubość 1 mm)
redukcja rozpęczniona maks. o 2 cm

ROZMIAR		+ Ø			
		150	160	180	200
- Ø	150	63	79	146	178
	160	79	70	83	178
	180	146	83	74	101
	200	178	178	101	90

redukcja czarna segmentowa



redukcja czarna tłoczona



redukcje segmentowe



redukcje tłoczone

Elementy zaznaczone kolorem czerwonym dostępne na magazynie.

Wybrane średnice dostępne od ręki. Elementy nietypowe podlegają wycenieniu po podaniu danych przez klienta. Ceny w PLN bez podatku VAT.

NASADY KOMINOWE

ELEMENTY	Wersja produktu	INDEKS	ŚREDNICA [mm]							
			80	100	110	120	125	130	140	150
NASADY WENTYLACYJNE										
OBROTOWE										
Nasada kulista ALU z podstawą	aluminiowa	KJ39/Ø								272
Nasada podłużna ALU z podstawą	aluminiowa	KJ40/Ø								296
Nasada kulista ALU bez podstawy	aluminiowa	KJ61Ø								233
Nasada podłużna ALU bez podstawy	aluminiowa	KJ60Ø								257
Nasada kulista z flanszą ALU bez podstawy	aluminiowa	KJF61Ø								
Nasada kulista z flanszą KWAS bez podstawy	kwasowa	KJF51Ø								
Nasada kulista KWAS z podstawą	kwasowa	KJ54/Ø								322
Nasada podłużna KWAS z podstawą	kwasowa	KJ50/Ø								340
Nasada kulista KWAS bez podstawy	kwasowa	KJ51/Ø								290
Nasada podłużna KWAS bez podstawy	kwasowa	KJ52/Ø								310
Nasada podłużna ALU do ceramiki	aluminiowa	KJ56/Ø								367
Nasada podłużna KWAS do ceramiki	kwasowa	KJ57/Ø								382
Strażak KWAS	kwasowa	KJ30/Ø	144	144	144	153	153	172	172	182
Strażak z kogutem KWAS	kwasowa	KJ64	144	144	144	153	153	172	172	182
Nasada kulista z łożyskiemzew. z podstawą	kwasowa	KJZŁ54/Ø								481
Nasada kulista z łożyskiemzew. bez podst.	kwasowa	KJZŁ51/Ø								468
STAŁE										
Szenard KWAS*	kwasowa	KJ53/Ø	200	200	200	240	240	275	275	299
Szenard OCYNK*	ocynkowana	DPO26/Ø	167	167	167	200	200	233	233	255
Szenard z płytą KWAS*	kwasowa	KJ69	295	295	295	332	332	367	367	392
Szenard z płytą OCYNK*	ocynkowana	DPO79	273	273	273	304	304	339	339	356
Woolper KWAS*	kwasowa	KJ47/Ø	240	240	240	275	275	312	312	339
Woolper OCYNK*	ocynkowana	DPO27/Ø	167	200	200	233	233	262	262	284
Woolper z płytą KWAS*	kwasowa	KJ66	332	332	332	367	367	407	407	429
Woolper z płytą OCYNK*	ocynkowana	DPO84	273	304	304	339	339	367	367	389
Nasada typu H z płytą i rewizją - kwas*	kwasowa	KJ71	462	462	491	526	548	554	609	647
Nasada typu H z płytą - ocynk*	ocynkowana	DPO82	246	246	246	257	266	275	286	295
Daszek „Napoleon”*	kwasowa	KJ77/Ø								
Daszek „Chińczyk”*	kwasowa	KJ78/Ø								178
Daszek z podstawą WDA*	ocynkowana	DPO46	134	134	143	143	143	145	152	165
* bonifikata uzależniona jest od zamawianej ilości, zapytaj o szczegóły opiekuna handlowego										
NASADY SPALINOWO/DYMOWE										
Strażak z łożyskiemzew. 0,6 mm KWAS	kwasowa	KJZŁ 0,6/Ø								329
Strażak z łożyskiemzew. 1,0 mm ŻAR	żarowa	KJZŁ 1,0/Ø								378
Strażak z łożyskiemzew. 2 mm	blacha stalowa	KJZŁ 2,0/Ø								454
STOŻKI										
Stożek do kominów ceram. KWAS - typ A	kwasowa	STKOM/A								
Stożek do kominów ceram. KWAS - typ B	kwasowa	STKOM/B								
Stożek do kominów ceram. KWAS - typ C	kwasowa	STKOM/C								
Stożek do kominów ceram. KWAS - typ D	kwasowa	STKOM/D								
Stożek do kominów ceram. KWAS - typ E	kwasowa	STKOM/E								
PRZEJŚCIA I PODSTAWY										
Podstawa nasady z flanszą OCYNK	ocynkowana	KJOF61Ø								
Podstawa nasady z flanszą KWAS	kwasowa	KJF51Ø								
Podstawa pod strażaka 0,6 mm KWAS	kwasowa	KJ31/Ø	52	52	52	52	52	52	58	59
Podstawa pod strażaka 1,0 mm KWAS	kwasowa	KZJ20/Ø								124
Podstawa pod strażaka 2,0 mm STAL	blacha stalowa	BERTR15/Ø								151
Podstawa ocynkowana	ocynkowana	KJ75	50	50	50	50	50	50	53	55
Przejście redukcyjne 140x140 kwas z płytą	kwasowa	KJ67								124
Przejście redukcyjne 140x140 żar z płytą	żarowa	KZJ26/Ø								174
Przejście redukcyjne 140x140 ocynk z płytą	ocynkowana	DPO70								74
Przejście redukcyjne 140x270 kwas z płytą	kwasowa	KJ68								
Przejście redukcyjne 140x270 żar z płytą	żarowa	KZJ27/Ø								
Przejście redukcyjne 140x270 ocynk z płytą	ocynkowana	DPO65								
Przejście do ceramiki KWAS	kwasowa	KJ72							135	135
Przejście do ceramiki OCYNK	ocynkowana	DPO73							72	72

Elementy zaznaczone kolorem **czzerwonym** dostępne na magazynie.

Wybrane średnice dostępne od ręki. Elementy nietypowe podlegają wycenieniu po podaniu danych przez klienta. Ceny w PLN bez podatku VAT.

ELEMENTY	Wersja produktu	INDEKS	ŚREDNICA [mm]								
			160	180	200	220	250	300	350*	400	500
NASADY WENTYLACYJNE											
OBROTOWE											
Nasada kulista ALU z podstawą	alumiowa	KJ39/Ø			425		523	545	594		
Nasada podłużna ALU z podstawą	alumiowa	KJ40/Ø									
Nasada kulista ALU bez podstawy	alumiowa	KJ61Ø			386		487	513	563		
Nasada podłużna ALU bez podstawy	alumiowa	KJ60Ø									
Nasada kulista z flanszą ALU bez podstawy	alumiowa	KJF61Ø						565	619	1214	1278
Nasada kulista z flanszą KWAS bez podstawy	kwasowa	KJF51Ø						735	813	1396	1608
Nasada kulista KWAS z podstawą	kwasowa	KJ54/Ø			567		609	684	748		
Nasada podłużna KWAS z podstawą	kwasowa	KJ50/Ø									
Nasada kulista KWAS bez podstawy	kwasowa	KJ51/Ø			517		560	662	726		
Nasada podłużna KWAS bez podstawy	kwasowa	KJ52/Ø									
Nasada podłużna ALU do ceramiki	alumiowa	KJ56/Ø									
Nasada podłużna KWAS do ceramiki	kwasowa	KJ57/Ø									
Strażak KWAS	kwasowa	KJ30/Ø	182	191	229	229	267	306	362		
Strażak z kogutem KWAS	kwasowa	KJ64	182	191	229	229	267	306	362		
Nasada kulista z łożyskiem zew. z podstawą	kwasowa	KJZŁ54/Ø			587						
Nasada kulista z łożyskiem zew. bez podst.	kwasowa	KJZŁ51/Ø			575						
STAŁE											
Szenard KWAS*	kwasowa	KJ53/Ø	299	312	682	772	946	1203	1368		
Szenard OCYNK*	ocynkowana	DPO26/Ø	255	262	572	649	796	1010	1151		
Szenard z płytą KWAS*	kwasowa	KJ69	392	407	887	972	1146	1404	1571		
Szenard z płytą OCYNK*	ocynkowana	DPO79	356	367	801	878	1025	1241	1384		
Woolper KWAS*	kwasowa	KJ47/Ø	339	356	772	860	1034	1368	1538		
Woolper OCYNK*	ocynkowana	DPO27/Ø	284	295	649	719	867	1151	1287		
Woolper z płytą KWAS*	kwasowa	KJ66	429	449	972	1060	1234	1571	1740		
Woolper z płytą OCYNK*	ocynkowana	DPO84	389	403	878	948	1096	1384	1520		
Nasada typu H z płytą i rewizją - kwas*	kwasowa	KJ76									
Nasada typu H z płytą - ocynk*	ocynkowana	DPO82									
Daszek „Napoleon”*	kwasowa	KJ77/Ø		191	251		304				
Daszek „Chińczyk”*	kwasowa	KJ78/Ø									
Daszek z podstawą WDA*	ocynkowana	DPO46	183	198	249						
* bonifikata uzależniona jest od zamawianej ilości, zapytaj o szczegóły opiekuna handlowego											
NASADY SPALINOWO/DYMOWE											
Strażak z łożyskiem zew. 0,6 mm KWAS	kwasowa	KJZŁ 0,6/Ø	338	351	372	389	409	479			
Strażak z łożyskiem zew. 1,0 mm ŻAR	żarowa	KJZŁ 1,0/Ø	387	403	427	449	501	551	615		
Strażak z łożyskiem zew. 2 mm	blacha stalowa	KJZŁ 2,0/Ø		491	526		670				
STOŻKI											
Stożek do kominów ceram. KWAS - typ A	kwasowa	STKOM/A									
Stożek do kominów ceram. KWAS - typ B	kwasowa	STKOM/B									
Stożek do kominów ceram. KWAS - typ C	kwasowa	STKOM/C									
Stożek do kominów ceram. KWAS - typ D	kwasowa	STKOM/D									
Stożek do kominów ceram. KWAS - typ E	kwasowa	STKOM/E									
PRZEJŚCIA I PODSTAWY											
Podstawa nasady z flanszą OCYNK	ocynkowana	KJOF61Ø						213	229	249	325
Podstawa nasady z flanszą KWAS	kwasowa	KJKF51Ø						385	400	431	567
Podstawa pod strażaka 0,6 mm KWAS	kwasowa	KJ31/Ø	65	75	83	96	109	125	144		
Podstawa pod strażaka 1,0 mm KWAS	kwasowa	KZJ20/Ø	142	162	172	189	205	215	246		
Podstawa pod strażaka 2,0 mm STAL	blacha stalowa	BERTR15/Ø		200	212		277				
Podstawa ocynkowana	ocynkowana	KJ75	57	68	76	87	101	117	133		
Przejście redukcyjne 140x140 kwas z płytą	kwasowa	KJ67	124								
Przejście redukcyjne 140x140 żar z płytą	żarowa	KZJ26/Ø	174								
Przejście redukcyjne 140x140 ocynk z płytą	ocynkowana	DPO70	74								
Przejście redukcyjne 140x270 kwas z płytą	kwasowa	KJ68		189	189		189				
Przejście redukcyjne 140x270 żar z płytą	żarowa	KZJ27/Ø		264	264		264				
Przejście redukcyjne 140x270 ocynk z płytą	ocynkowana	DPO65		123	123		123				
Przejście do ceramiki KWAS	kwasowa	KJ72	135	135	135		169				
Przejście do ceramiki OCYNK	ocynkowana	DPO73	72	72	72		107				

Elementy zaznaczone kolorem czerwonym dostępne na magazynie.

Wybrane średnice dostępne od ręki. Elementy nietypowe podlegają wycenieniu po podaniu danych przez klienta. Ceny w PLN bez podatku VAT.

Drzwiczki kominkowe

ELEMENTY	INDEKS	CENA
Drzwiczki 140X140 żaroodporne kwas.	KŻ17/140x140	114
Drzwiczki 140X210 żaroodporne kwas.	KŻ17/140x210	151
Drzwiczki 140X270 żaroodporne kwas.	KŻ17/140x270	187
Drzwiczki 140X140 żaroodporne białe	KŻ22/140x140	85
Drzwiczki 140X210 żaroodporne białe	KŻ22/140x210	91
Drzwiczki 140X270 żaroodporne białe	KŻ22/140x270	103
Drzwiczki 140 X 140 – wyblyszczane	Kj23/140x140	63
Drzwiczki 140 X 210 – wyblyszczane	KJ23/140x210	91
Drzwiczki 140 X 270 – wyblyszczane	KJ23/140x270	111
Drzwiczki 140 X 140 – białe	Kj22/140x140	47
Drzwiczki 140 x 210 – białe	KJ22/140x210	58
Drzwiczki 140 x 270 – białe	KJ22/140x270	69

Naczynia wyrównawcze

ELEMENTY	INDEKS	CENA
Naczynie wyrównawcze 15 l. kpl. z zaworem	NW1	383
Naczynie wyrównawcze 20 l. kpl. z zaworem	NW2	450
Naczynie wyrównawcze 25 l. kpl. z zaworem	NW3	484
Naczynie wyrównawcze 30 l. kpl. z zaworem	NW4	517
Zawór pływakowy	NW5	72

Drzwiczki rewizyjne zapewniają możliwość prawidłowego wykonania przeglądu kominiarskiego oraz umożliwiają usunięcie zgromadzonej tam sadzy. Konieczność posiadania drzwiczek rewizyjnych w kominie jest zapisana w obowiązujących przepisach prawnych.

Naczynie wyrównawcze, zwane też naczyniem wzbiornym odpowiada za minimalizację zjawiska rozszerzania objętości wody. Jest niezbędnym elementem odpowiednio wykonanej instalacji grzewczej, ponieważ bez jego pomocy może dojść do rozszczelnienia lub włączenia się zaworu bezpieczeństwa na skutek rosnącego ciśnienia. Naczynie zbiera nadmiar wody wytworzonej wskutek podgrzania, wyrównując ciśnienie w całości obiegu.



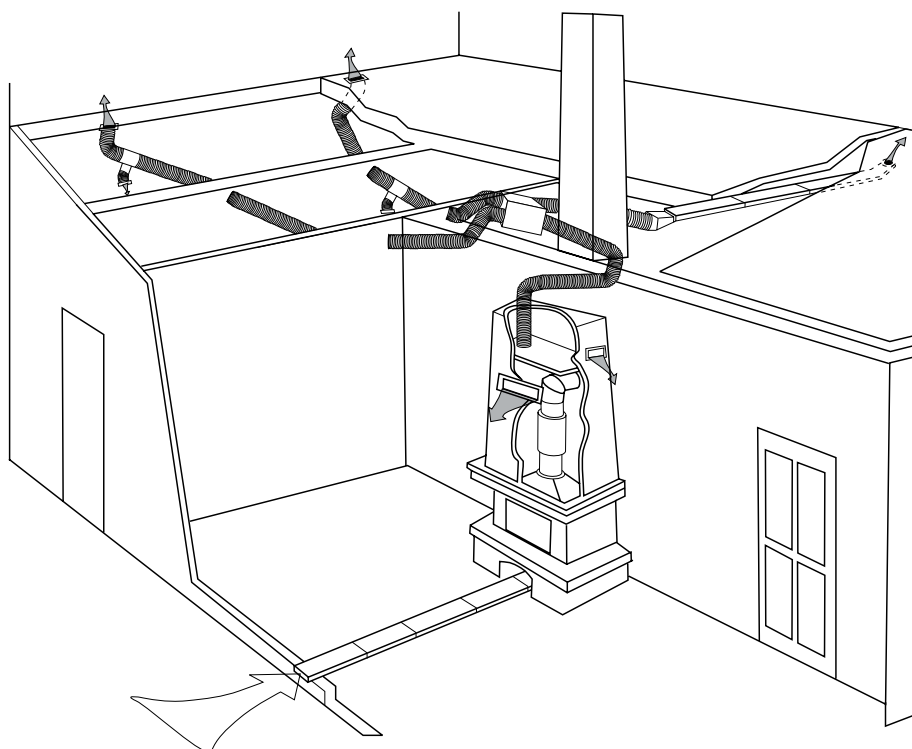
Elementy zaznaczone kolorem **czernym** dostępne na magazynie.

Wybrane średnice dostępne od ręki. Elementy nietypowe podlegają wycenieniu po podaniu danych przez klienta. Ceny w PLN bez podatku VAT.

SYSTEMY WENTYLACYJNE

Technologie i materiały stosowane przez nas pozwalają na dokładne wykonanie poszczególnych elementów wentylacyjnych. Materiałem, jaki głównie stosuje się w produkcji jest wysokogatunkowa blacha ocynkowana o grubości 0,6 mm oraz w przypadku elastycznych przewodów taśma aluminiowa 0,10 – 0,12 mm.

Zakres rozmiarów produkowanych elementów daje pełne możliwości skompletowania odpowiednich systemów w zależności od indywidualnych potrzeb.


Elastyczne przewody aluminiowe

ELEMENTY	INDEKS	ŚREDNICA [mm]														
		70	75	80	85	90	95	100	110	115	120	125	130	135	140	150
Rura aluminiowa „ALUFLEX” 3m	FLEX/Ø	*	17,00	19,00	19,00	20,00	22,00	22,00	23,00	26,00	26,00	28,00	29,00	31,00	32,00	32,00

ELEMENTY	INDEKS	ŚREDNICA [mm]														
		160	175	180	200	220	225	250	280	300	315	350	400	450	500	
Rura aluminiowa „ALUFLEX” 3m	FLEX/Ø	35,00	40,00	43,00	44,00	51,00	51,00	55,00	62,00	68,00	69,00	78,00	89,00	100,00	115,00	

ELEMENTY	INDEKS	ŚREDNICA [mm]																			
		100	110	115	120	125	130	135	140	150	160	180	200	220	230	250	300	315	350	400	450
Złączka nypłowa	DPO18/Ø	7	7	7	7	7	7	7	7	12	12	12	12	12	12	17	17	17	53	53	53
Rozeta biała malow.	DPO19/Ø	20	20	20	20	20	20	20	20	53	59	59	74	84	85	109	131	147	159	171	184
Rozeta wyblyszczana	DPO20/Ø	32	32	32	32	32	32	32	32	72	74	74	91	97	102	120	131	147	159	171	184
Złączka mufowa	DPO45/Ø	10	10	10	10	10	10	10	10	17	17	17	17	17	17	24	24	24	79	79	79

Rękawy aluminiowe

ELEMENTY	INDEKS	OBWÓD [mm] Cena netto PLN za 1mb									
		420	480	560	600	720	840	860	900	1200	1500
Rękaw aluminiowy ALU-MAX-FOL	AMFW/ob.	111	111	111	111	120	131	144	*	*	*
Rękaw aluminiowy ALU-MAX-FOL (S)	AMFS/ob.	121	121	121	121	134	145	157	*	*	*
długość dostępnego obwodu [mb]		50	50	50	50	50	50	50			

Elementy zaznaczone kolorem **czzerwonym** dostępne na magazynie.

Wybrane średnice dostępne od ręki. Elementy nietypowe podlegają wycenieniu po podaniu danych przez klienta. Ceny w PLN bez podatku VAT.

ELEMENTY UZUPEŁNIAJĄCE WENTYLACJI O PRZEKROJU OKRĄGLYM



ELEMENTY	INDEKS	ŚREDNICA [mm]																	
		100	110	120	125	130	140	150	160	180	200	220	230	250	300	350	400	450	500
Trójnik „Y” - portki 120°	DPO03/Ø	33	39	40	42	44	49	50	62	69	75	91	99	106	115	138	187	235	275
Trójnik „Y” - portki 120°- redukcyjny	DPO04/Ø	33	39	40	42	44	49	50	62	69	75	91	99	106	115	138	187	235	275
Trójnik „Y” - portki 90°	DPO61/Ø	33	39	40	42	44	49	50	62	69	75	91	99	106	115	138	187	235	275
Trójnik „Y” - portki 90°- redukcyjny	DPO62/Ø	33	39	40	42	44	49	50	62	69	75	91	99	106	115	138	187	235	275
Trójnik „T” 90°	DPO05/Ø	27	32	33	39	40	42	44	52	59	62	79	83	91	97	118	144	165	188
Trójnik „T” 45°	DPO06/Ø	48	61	62	68	75	76	81	96	109	115	142	150	163	176	216	258	297	342
Czwornik	DPO48/Ø	55	64	70	75	81	84	90	105	119	125	157	168	179	195	237	286	332	379
Przepustnica z drutem	DPO08/Ø	33	33	33	39	39	40	40											
Przepustnica z cięgnem	DPO63/Ø	105	106	107	114	115	116	119	125	147	172								
Przepustnica z klamką	DPO09/Ø	105	106	107	114	115	116	119	125	147	172								
Przepustnica z cięgnem z uszczelką	DPO64/Ø	129	132	134	137	140	141	144	147	210	248								
Przepustnica z klamką z uszczelką	DPO47/Ø	129	132	134	137	140	141	144	147	210	248								
Trójnik z przepustnicą	DPO10/Ø	150	150	150	150	150	150	150	150										
Skrzynka filtracyjna	DPO11/Ø	222	222	222	222	222	222	222	222										
Kanałowy filtr okrągły	DPO12/Ø	116			125			132	137										
Wkład filtra kanałowego	DPO13/Ø	27			32			39	40										
Skrzynka rozdzielacza 4x „KOSTKA”	DPO14/Ø	87	87	87	87	87	87	87	87										
Skrzynka rozdzielacza 5x „RAKIETA”	DPO15/Ø	125	125	125	125	125	125	125	125										
Skrzynka rozdzielacza 8x „CHOINKA”	DPO16/Ø	198	198	198	198	198	198	198	198										
Redukcja tłoczona	DPO17/Ø	* Ceny redukcji na stronie																	
Redukcja segmentowa	DPO80/Ø																		
Czerpnia ocynk	DPO21/Ø	70	70		72			75	75										
Czerpnia biała	DPO22/Ø	70	70		72			81	81										
Czerpnia wyblyszczana	DPO23/Ø	81	84		100			100	100										
Czerpnia wyblyszczana z okapnikiem	DPO24/Ø							91	121	121			160						
Zaślepka	DPO25/Ø	9	9	9	9	9	9	9	9										
Przejście na kratkę 170 x 170	DPO28/Ø	13	13	13	13	13	13	13											
Przejście na kratkę 170 x 300	DPO29/Ø	19	19	19	19	19	19	19											
Dystrybutor nad kominek	DPO40/Ø	cena według zamówienia																	
Zasuwa	DPO86/Ø	50	52	52	55	56	59	62	69	70	75								
Przejście rura - dolot	DPO59/Ø	39	39	39	39	39	39	39											

Elementy zaznaczone kolorem **czzerwonym** dostępne na magazynie.

Wybrane średnice dostępne od ręki. Elementy nietypowe podlegają wycenieniu po podaniu danych przez klienta. Ceny w PLN bez podatku VAT.

ELEMENTY	INDEKS	ŚREDNICA [mm]																	
		100	110	120	125	130	140	150	160	180	200	220	230	250	300	350	400	450	500
Rura 1000 [mm]	DPOK01/Ø	27	29	33	34	43	46	48	54	68	76	87	91	99	126	158	187	216	244
Rura 500 [mm]	DPOK02/Ø	16	19	21	21	26	29	33	33	43	46	53	57	58	76	96	112	128	149
Rura 330 [mm]	DPOK56/Ø	15	16	19	19	21	26	27	29	34	37	46	47	50	67	80	96	107	121
Rura 250 [mm]	DPOK57/Ø	11	15	15	15	16	19	21	26	27	29	37	38	41	50	62	76	89	100
Trójnik 90°	DPOK05/Ø	29	34	37	43	44	46	48	56	74	68	87	91	99	105	128	158	179	206
Trójnik 45°	DPOK06/Ø	52	67	68	74	81	82	89	104	65	125	154	164	177	192	236	282	323	374
Czwórnik	DPOK48/Ø	61	70	76	81	89	92	98	115	119	137	171	184	195	213	259	312	362	413
Kolano nastawne	DPOK07/Ø	27	29	33	34	37	43	44	46	54	56	75	82	91	107	119	141	163	184
Kolano 45°	DPOK58/Ø	18	20	23	29	29	30	30	31	38	40	51	57	64	74	81	96	114	130
Redukcja tłoczona T1, T2	DPOK17/Ø/T1, T2	* Ceny redukcji na stronie																	
Redukcja segmentowa S1, S2	DPOK17/Ø/S1, S2																		
Płyta kominowa	DPOK49/Ø	95	98	105	111	115	125	133	138	149	161	188	206	216	247	280	310		
Daszek	DPOK32/Ø	30	31	37	38	46	50	52	58	74	82	94	99	107	138	171			
Obejma z kołkiem - kwasowa	KJ19/Ø	18	18	18	18	18	18	18	18	18	33	45	49						
Obejma z kołkiem wzmocniona	KDI25/Ø	50					61			75	75	80	80	80	135	135	135	158	158

Kratki wentylacyjne

NAZWA	ROZMIAR [cm]	INDEKS	CENA netto PLN
Kratka wentylacyjna 11x14 kolor	11x14	KR / kolor / 11x14	44
Kratka wentylacyjna 11x14 nierdzewna	11x14	KRN11x14	65
Kratka wentylacyjna 14x14 kolor	14x14	KR / kolor / 14x14	44
Kratka wentylacyjna 14x14 nierdzewna	14x14	KRN14x14	65
Kratka wentylacyjna 14x21 kolor	14x21	KR / kolor / 14x21	47
Kratka wentylacyjna 14x21 nierdzewna	14x21	KRN14x21	97

Przykładowy indeks do zamówienia: KRA/11x14/CB – kratka w kolorze ciemny brąz
Dostępne kolory kratki: BI – biała; CB – ciemny brąz; JB – jasny brąz; C – ceglany; G – grafit

Na zamówienie dostępne inne kolory z palety RAL oraz inne rozmiary kratki.
O szczegóły pytaj Przedstawiciela Handlowego.



Elementy zaznaczone kolorem **czzerwonym** dostępne na magazynie.

Wybrane średnice dostępne od ręki. Elementy nietypowe podlegają wycenieniu po podaniu danych przez klienta. Ceny w PLN bez podatku VAT.

ELEMENTY	INDEKS	ŚREDNICA [mm]		
		150/50	200/50	200/90
Kanał prosty 1000 [mm]	DPP01/rozmiar	40	48	50
Kanał prosty 500 [mm]	DPP02/rozmiar	25	27	32
Kolano 90° ściana - strop	DPP03/rozmiar	24	25	27
Kolano 45° ściana - strop	DPP27/rozmiar	21	22	23
Kolano 45°	DPP04/rozmiar	16	19	19
Kolano 90°	DPP05/rozmiar	26	28	30
Trójnik 90°	DPP06/rozmiar	22	23	25
Trójnik 45°	DPP07/rozmiar	31	34	38
Trójnik Y 120°	DPP08/rozmiar	25	26	28
Trójnik Y 90°	DPP09/rozmiar	22	23	25
Czwórnik	DPP10/rozmiar	24	25	26
Czerpnia ocynk	DPP11/rozmiar	41	45	49
Czerpnia biała - malowana	DPP12/rozmiar	47	50	51
Czerpnia wyblyszczana	DPP13/rozmiar	50	61	67
Przepustnica z drutem	DPP14/rozmiar	22	24	27
Przepustnica z ciągnem	DPP15/rozmiar	75	87	96
Kształtka z wylotem okrągłym	DPP16/rozmiar	32	36	39
Kształtka z wylotem prostokątnym	DPP17/rozmiar	32	36	39
Złączka nypłowa	DPP18/rozmiar	5	5	6
Złączka mufowa	DPP25/rozmiar	8	8	8
Obejma mocująca	DPP19/rozmiar	4	5	6
Redukcja symetryczna okrągła	DPP20/rozmiar	39	41	46
Redukcja niesymetryczna okrągła	DPP21/rozmiar	52	58	60
Redukcja symetryczna prostokątna	DPP22/rozmiar	40	50	55
Redukcja niesymetryczna prostokątna	DPP23/rozmiar	40	50	55



Elementy zaznaczone kolorem **czzerwonym** dostępne na magazynie.

Wybrane średnice dostępne od ręki. Elementy nietypowe podlegają wycenieniu po podaniu danych przez klienta. Ceny w PLN bez podatku VAT.

ELEMENTY	INDEKS	ŚREDNICA [mm]							
		102	127	152	163	203	254	305	315
Przewód izolowany 10 mb	DPO38/Ø	145	161	170	232	238	300	368	436
Przewód izolowany 5 mb	DPO39/Ø	80	89	95	131	139	167	214	240

ELEMENTY	INDEKS	ŚREDNICA [mm]					
		100	125	150	160	200	250
Anemostat nawiewny	DPO30/Ø	19	20	28	29	41	31
Anemostat wywiewny	DPO31/Ø	19	20	28	29	41	31

ELEMENTY	INDEKS	CENA
Rękaw izolowany prost. 150/50	DPO50/Ø	149
Rękaw izolowany prost. 150/50 PREMIUM	DPO51/Ø	181
Aparat nawiewny 125/ 400m3	DPO52/125	850
Aparat nawiewny 160 / 540m3	DPO52/160	977
Aparat nawiewny z bypasem Ø125/ 400m/h	BANAN 1	1235
Aparat nawiewny z bypasem Ø150/ 600m/h	BANAN 2	1356
Aparat nawiewny z bypasem Ø150/ 800m/h	BANAN 3	1508
Przepustnica zwrotna z bypasem Ø100	DPO55/100	30
Przepustnica zwrotna z bypasem Ø125	DPO55/125	34
Przepustnica zwrotna z bypasem Ø150	DPO55/150	36
Przepustnica zwrotna z bypasem Ø200	DPO55/200	48
Wełna kominkowa gr. 25mm (m2)	DPO58	56



Wybrane średnice dostępne od ręki. Elementy nietypowe podlegają wycenieniu po podaniu danych przez klienta. Ceny w PLN bez podatku VAT.

ELEMENTY	INDEKS	ŚREDNICA WEWNĘTRZNA																
		100/ 160	120/ 180	125/ 180	130/ 200	140/ 200	150/ 220	160/ 220	180/ 250	200/ 300	220/ 300	230/ 300	250/ 350	300/ 400	350/ 450	400/ 500	450/ 550	500/ 550
Rura izolowana 1000 [mm]	DPO33/Ø	181	200	218	224	239	252	290	316	350	404	445	477	568	729	795	951	1047
Rura izolowana 500 [mm]	DPO34/Ø	132	145	160	179	179	179	200	218	256	286	314	316	356	422	489	554	611
Rura izolowana 250 [mm]	DPO71/Ø	91	98	109	112	120	128	145	160	178	202	223	239	286	364	399	477	524
Trójnik izolowany 87°	DPO41/Ø	268	295	323	336	363	372	393	412	462	506	531	556	582	627	658	736	811
Trójnik izolowany 45°	DPO49/Ø	401	443	486	506	543	560	591	619	697	758	797	834	876	940	988	1104	1215
Kolano izolowane 90°	DPO35/Ø	174	191	209	214	246	260	266	285	336	381	418	433	495	571	635	717	789
Kolano izolowane 45°	DPO36/Ø	141	156	171	177	209	223	234	246	292	330	364	381	433	495	582	646	710
Kolano izolowane 60°	DOP56/Ø	141	156	171	177	209	223	234	246	292	330	364	381	433	495	582	646	710
Kolano izolowane 30°	DOP57/Ø	141	156	171	177	209	223	234	246	292	330	364	381	433	495	582	646	710
Kolano izolowane 15°	DOP58/Ø	141	156	171	177	209	223	234	246	292	330	364	381	433	495	582	646	710
Wyczystka z zaślepką izolowana	DPO53/Ø	349	383	421	437	470	486	510	533	602	657	691	721	757	814	857	956	1054
Przejście dachowe (0-45°)	DPO42/Ø	117	130	142	146	156	156	171	186	198	223	245	252	282	309	340	369	406
Przejście dachowe (10-40°)	DPO89/Ø	117	130	142	146	156	156	171	186	198	223	245	252	282	309	340	369	406
Przejście dachowe (20-50°)	DPO90/Ø	117	130	142	146	156	156	171	186	198	223	245	252	282	309	340	369	406
Przejście dachowe (30-60°)	DPO91/Ø	117	130	142	146	156	156	171	186	198	223	245	252	282	309	340	369	406
Ustnik izolowany	DPO43/Ø	50	56	62	66	70	70	76	84	89	92	100	110	124	146	170	202	221
Odskrapacz izolowany	DPO44/Ø	96	107	115	118	125	125	136	145	157	169	186	187	203	222	250	289	318
Odskrapacz izolowany z płytą	DPO54/Ø	141	150	160	159	169	169	176	187	197	208	225	223	238	256	282	318	349
Odskrapacz z podstawą	DPO07/Ø	171	176	176	216	219	227	230	242	265	269	273	280	286	336	400	457	476
Daszek izolowany ocynk	DPO37/Ø	67	75	82	84	92	92	99	110	115	121	133	142	160	191	221	260	286
Wspornik - regulacja 50-100 (2 szt.)	KDI15/Ø/100	176	194	194	220	220	287	287	287	372	372	372	372	451	451	505	505	505
Wspornik - regulacja 100-200 (2 szt.)	KDI15/Ø/200	194	212	212	241	241	314	314	314	409	409	409	409	495	495	557	557	557
Wspornik - regulacja 250-350 (2 szt.)	KDI15/Ø/350	234	254	254	290	290	377	377	377	492	492	492	492	595	595	668	668	668
Wspornik - regulacja 400-500 (2 szt.)	KDI15/Ø/500	327	358	358	405	405	528	528	528	690	690	690	690	832	832	935	935	935
Obejma z kołkiem wzmocniona	KDI25/Ø	64	64	64	64	64	64	64	64	64	64	64	108	108	108	127	127	127
Obejma ścienna regulowana 50-100	KDI19/Ø/100	129	141	141	165	165	176	176	187	231	231	231	296	341	396	461	505	505
Obejma ścienna regulowana 100-200	KDI19/Ø/200	154	169	169	198	198	211	211	223	277	277	277	356	409	475	553	607	607
Obejma ścienna regulowana 250-350	KDI19/Ø/350	164	182	182	212	212	226	226	240	298	298	298	380	437	508	591	649	649
Obejma ścienna regulowana 400-500	KDI19/Ø/500	235	260	260	303	303	323	323	341	424	424	424	543	626	726	845	926	926
Obejma do odciągu	KDI26/Ø	94	94	94	94	101	109	109	109	109	109	109	109	109	129	129	129	129
Okapnik/ maskownica	KJ32/Ø	36	42	42	48	48	53	53	59	74	74	74	90	101	127	140	155	155
Przedłużenie komina izolowane 500 [mm]	DPO92/Ø	289	316	362	389	389	434	476	530	561	620	691	776	920	1065	1267	1496	1743
Przedłużenie komina izolowane 1000 [mm]	DPO93/Ø	391	429	490	520	547	634	691	720	762	881	1037	1239	1584	1734	1762	1971	2113



Elementy zaznaczone kolorem czerwonym dostępne na magazynie.

Wybrane średnice dostępne od ręki. Elementy nietypowe podlegają wycenieniu po podaniu danych przez klienta. Ceny w PLN bez podatku VAT.

PRZEWODY PRZEPIYU POWIETRZA

Wysokiej jakości, elastyczne przewody produkowane w wersji aluminiowej, papierowej lub poliestrowej słu¿ące do dystrybucji powietrza. Giętka konstrukcja minimalizuje iloœć kształtek potrzebnych do wykonania skomplikowanych instalacji, co znacznie obni¿a koszty jej wykonania. Standardowo produkowane s¸ w d¸ugoœciach 600– 3000 mm lub na zamówienie.

ZASTOSOWANIE

- w przemyœle motoryzacyjnym do dystrybucji powietrza w samochodach gdzie instaluje si¸ uk¸ady Webasto
- jako po¸¸czenie kolektorów wydechowych z filtrami powietrza
- w przyczepach kempingowych lub jachtach do rozprowadzania ciep¸ego powietrza z wewn¸trznymi urz¸dzeniami grzewczymi zasilanych paliwem lub gazem
- przy maszynach produkcyjnych jako wentylacja
- w organomistrzostwie jako zasilanie piszcza¸ek w spr¸¸one powietrze



ELEMENTY	INDEKS	ŚREDNICA [mm] / DŁUGOŚĆ [m]									
		32/3	35/3	38/3	40/3	45/2,5	50/2,5	55/2,5	60/2	70/1mb	80/1mb
Aluminium	ALØ/dł. w kartonie	60	60	60	60	52	52	52	52	25	25
Papier	PAPØ/dł. w kartonie	42	42	42	42	42	42	42	42	22	22
Poliester	POLØ/dł. w kartonie	66	66	66	66	66	66	66	66	40	40

Stosowany jako rura wydechowa do ogrzewania postojowego w motoryzacji.

OPASKI ZACISKOWE

NAZWA	ŚREDNICA mm	ILOŚĆ w opak.	SZER. TAŚMY mm	INDEKS	CENA netto PLN
Opaska zaciskowa ocynk	8-12	100	9	OZ/8-12	1,07
	10-16	50		OZ/10-16	1,10
	12-22	100		OZ/12-22	1,13
	16-27	50		OZ/16-27	1,15
	20-32	100		OZ/20-32	1,16
	25-40	100		OZ/25-40	1,28
	35-50	50		OZ/35-50	1,33
	40-60	25		OZ/40-60	1,57
	50-70	25		OZ/50-70	1,98
	60-80	25		OZ/60-80	2,16
	70-90	40		OZ/70-90	2,21
	80-100	25		OZ/80-100	2,29
	90-110	25		OZ/90-110	2,35
	100-120	25		OZ/100-120	2,38
	110-130	25		OZ/110-130	2,46
	120-140	25		OZ/120-140	2,48
	130-150	10		OZ/130-150	2,58
	140-160	25		OZ/140-150	2,75
	150-170	25		OZ/150-170	3,01
160-180	25	OZ/160-180	3,22		
170-190	25	OZ/170-190	4,92		
200-220	25	OZ/200-220	4,97		
240-260	10	OZ/240-260	5,20		
300-320	10	OZ/300-320	6,49		
Opaska uniwersalna ocynk	60-180	10		OZ/60-180	5,48



Wybrane średnice dostępne od ręki. Elementy nietypowe podlegają wycenieniu po podaniu danych przez klienta. Ceny w PLN bez podatku VAT.

Otulina PE szara – TER MAX ST

ŚREDNICA RURY IZOLOWANEJ		ŚREDNICA WEW. OTULINY mm	GRUBOŚĆ IZOLACJI mm	INDEKS	PAKOWANIE mb/karton	CENA netto PLN/mb
cale	Dn					
		12	6	TER12/6ST	600	1,86
			9	TER12/9ST	450	2,73
			13	TER12/13ST	250	7,10
			20	TER12/20ST	230	13,98
1/4	10	15	6	TER15/6ST	500	1,86
			9	TER15/9ST	350	2,73
			13	TER15/13ST	240	7,10
			20	TER15/20ST	140	13,98
3/8	12	18	6	TER18/6ST	420	2,24
			9	TER18/9ST	320	2,90
			13	TER18/13ST	220	7,67
			20	TER18/20ST	130	14,99
1/2	15	22	6	TER22/6ST	350	2,38
			9	TER22/9ST	260	3,18
			13	TER22/13ST	180	8,56
			20	TER22/20ST	110	16,76
3/4	20	28	6	TER28/6ST	250	2,95
			9	TER28/9ST	200	3,65
			13	TER28/13ST	150	10,01
			20	TER28/20ST	90	19,00
1	25	35	6	TER35/6ST	200	4,04
			9	TER35/9ST	150	4,28
			13	TER35/13ST	110	11,89
			20	TER35/20ST	70	22,98
1 1/4	32	42	9	TER42/9ST	100	5,17
			13	TER42/13ST	90	16,10
			20	TER44/20ST	60	25,65
1 1/2	40	48	9	TER48/9ST	90	6,33
			13	TER48/13ST	80	18,34
			20	TER48/20ST	50	29,83

Odcinki proste 2 mb, tolerancja 2%. Pakowane w kartonach o wymiarach 205x40x55 cm

Elementy zaznaczone kolorem **czzerwonym** dostępne na magazynie.

Wybrane średnice dostępne od ręki. Elementy nietypowe podlegają wycenieniu po podaniu danych przez klienta. Ceny w PLN bez podatku VAT.

Otulina PE szara – TER MAX ST

ŚREDNICA RURY IZOLOWANEJ		ŚREDNICA WEW. OTULINY mm	GRUBOŚĆ IZOLACJI mm	INDEKS	PAKOWANIE mb/karton	CENA netto PLN/mb
cale	Dn					
		54	9	TER54/9ST	70	11,69
			13	TER54/13ST	60	20,56
			20	TER54/20ST	40	32,03
2	50	60	9	TER60/9ST	60	12,27
			13	TER60/13ST	50	21,69
			20	TER60/20ST	40	35,28
		63	9	TER63/9ST	60	14,38
			13	TER63/13ST	50	23,79
			20	TER63/20ST	40	38,39
21/2	65	76	9	TER76/9ST	48	16,31
			13	TER76/13ST	40	27,38
			20	TER76/20ST	30	49,90
3	80	89	9	TER89/9ST	30	23,10
			13	TER89/13ST	26	32,03
			20	TER89/20ST	24	78,89
4		108	13	TER108/13ST	22	35,94
			20	TER108/20ST	16	96,18
			13	TER114/13ST	20	41,88
		114	20*	TER114/20ST	14	101,64

Odcinki proste 2 mb, tolerancja 2%. Pakowane w kartonach o wymiarach 205x40x55 cm



Elementy zaznaczone kolorem **czernym** dostępne na magazynie.

Wybrane średnice dostępne od ręki. Elementy nietypowe podlegają wycenieniu po podaniu danych przez klienta. Ceny w PLN bez podatku VAT.

Otulina PE czerwona – TER MAX PW

ŚREDNICA RURY IZOLOWANEJ		ŚREDNICA WEW. OTULINY mm	GRUBOŚĆ IZOLACJI mm	INDEKS	PAKOWANIE mb/karton	CENA netto PLN/mb
cale	Dn					
1/4	10	15	6	TER15/6PWN	280	2,37
			9	TER15/9PWN	180	3,84
			13	TER15/13PWN	240	7,29
3/8	12	18	6	TER18/6PWN	200	2,93
			9	TER18/9PWN	150	4,15
			13	TER18/13PWN	220	7,73
1/2	15	22	6	TER22/6PWN	160	3,18
			9	TER22/9PWN	140	4,66
			13	TER22/13PWN	180	8,51
3/4	20	28	6	TER28/6PWN	120	4,24
			9	TER28/9PWN	90	5,03
			6	TER35/6PWN	90	5,35
1	25	35	9	TER35/9PWN	150	7,61

Odcinki proste 2 mb, tolerancja 2%. Pakowane w kartonach o wymiarach 205x40x55 cm

Otulina PE czerwona – TER MAX PWL

ŚREDNICA RURY IZOLOWANEJ		ŚREDNICA WEW. OTULINY mm	GRUBOŚĆ IZOLACJI mm	INDEKS	PAKOWANIE mb/karton	CENA netto PLN/mb
cale	Dn					
		12	4	TER12/4PWLN	210	2,52
			6	TER12/6PWLN	200	2,77
1/4	10	15	4	TER15/4PWLN	200	2,67
			6	TER15/6PWLN	150	2,97
3/8	12	18	4	TER18/4PWLN	150	3,06
			6	TER18/6PWLN	140	3,42
1/2	15	22	4	TER22/4PWLN	130	3,23
			6	TER22/6PWLN	110	3,58
3/4	20	28	4	TER28/4PWLN	100	3,91
			6	TER28/6PWLN	90	4,30
1	25	35	4	TER35/4PWLN	90	4,90
			6	TER35/6PWLN	80	5,28

Odcinki zwijane 10 mb. Pakowane w worki.



Firma świadczy usługę powlekania przewodów typu Alupex izolacją moletowaną w średnicach od Ø 12 mm do Ø 35 mm w różnych kolorach i długościach grubością izolacji 4, 6 lub 9 mm. O cenę zapytaj Przedstawiciela Handlowego.

Elementy zaznaczone kolorem **czerwonym** dostępne na magazynie.

Wybrane średnice dostępne od ręki. Elementy nietypowe podlegają wycenieniu po podaniu danych przez klienta. Ceny w PLN bez podatku VAT.

SYSTEMY TERMOIZOLACYJNE RURA OSŁONOWO-KARBOWANA (PESZEL)

Otulina PE niebieska – TER MAX PW

ŚREDNICA RURY IZOLOWANEJ		ŚREDNICA WEW. OTULINY mm	GRUBOŚĆ IZOLACJI mm	INDEKS	PAKOWANIE mb/karton	CENA netto PLN/mb
cale	Dn					
1/4	10	15	6	TER15/6PWN	280	2,37
			9	TER15/9PWN	180	3,84
			13	TER15/13PWN	240	7,29
3/8	12	18	6	TER18/6PWN	200	2,93
			9	TER18/9PWN	150	4,15
			13	TER18/13PWN	220	7,73
1/2	15	22	6	TER22/6PWN	160	3,18
			9	TER22/9PWN	140	4,66
			13	TER22/13PWN	180	8,51
3/4	20	28	6	TER28/6PWN	120	4,24
			9	TER28/9PWN	90	5,03
1	25	35	6	TER35/6PWN	90	5,35
			9	TER35/9PWN	150	7,61

Odcinki proste 2 mb, tolerancja 2%. Pakowane w kartonach o wymiarach 205x40x55 cm

Otulina PE niebieska – TER MAX PWL

ŚREDNICA RURY IZOLOWANEJ		ŚREDNICA WEW. OTULINY mm	GRUBOŚĆ IZOLACJI mm	INDEKS	PAKOWANIE mb/karton	CENA netto PLN/mb
cale	Dn					
		12	4	TER12/4PWLN	210	2,52
			6	TER12/6PWLN	200	2,77
1/4	10	15	4	TER15/4PWLN	200	2,67
			6	TER15/6PWLN	150	2,97
3/8	12	18	4	TER18/4PWLN	150	3,06
			6	TER18/6PWLN	140	3,42
1/2	15	22	4	TER22/4PWLN	130	3,23
			6	TER22/6PWLN	110	3,58
3/4	20	28	4	TER28/4PWLN	100	3,91
			6	TER28/6PWLN	90	4,30
1	25	35	4	TER35/4PWLN	90	4,90
			6	TER35/6PWLN	80	5,28

Odcinki zwijane 10 mb. Pakowane w worki.

Rura osłonowo-karbowana (peszel)

NAZWA	ŚREDNICA WEWNĘTRZNA mm	INDEKS	DŁUGOŚĆ m	CENA netto PLN/mb
Rura osłonowo-karbowana	18	PESZEL / Ø	50	0,64
	21		50	0,74
	23		50	0,83
	28		50	1,22
	36		50	2,78

Dostępna w kolorze czerwonym i niebieskim

Elementy zaznaczone kolorem **czerwonym** dostępne na magazynie.

Wybrane średnice dostępne od ręki. Elementy nietypowe podlegają wycenieniu po podaniu danych przez klienta. Ceny w PLN bez podatku VAT.

Akcesoria do montażu otulin

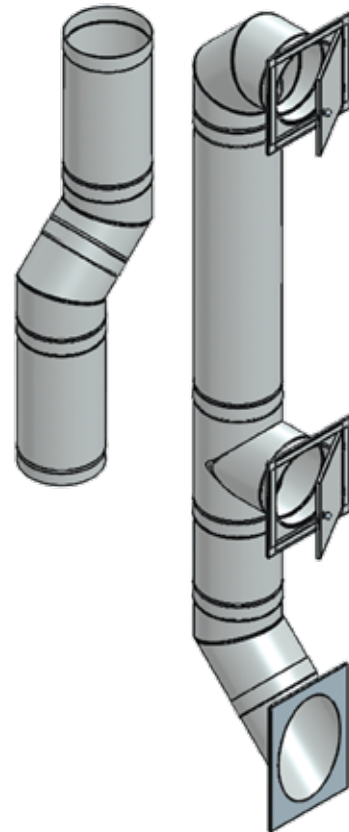
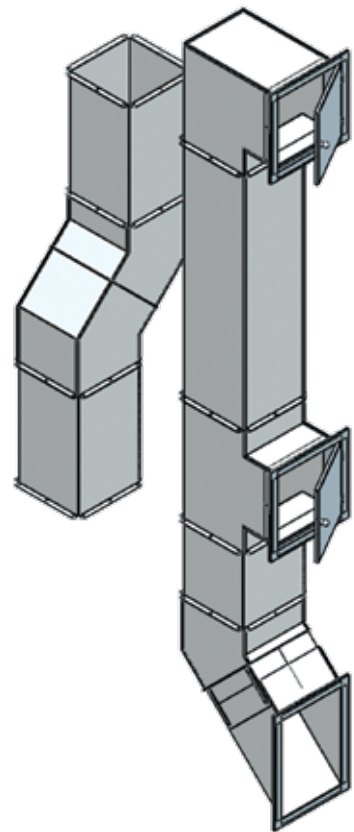
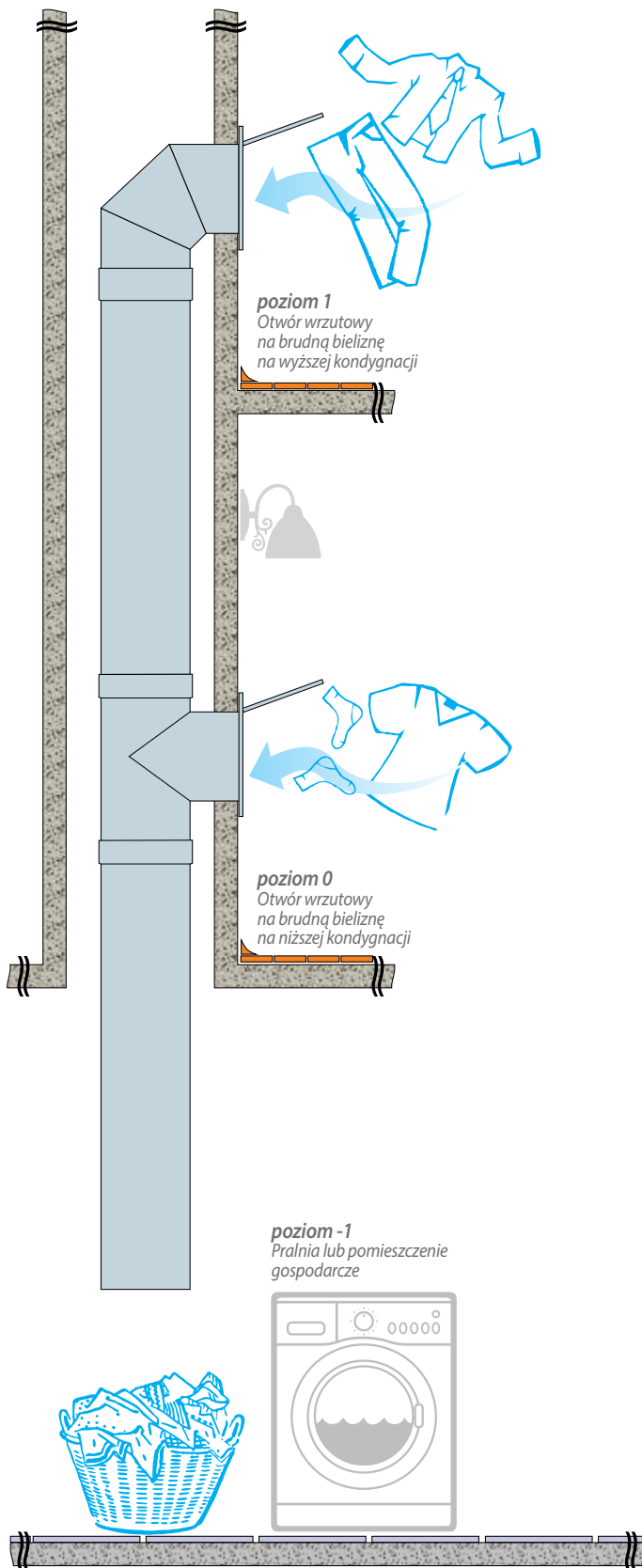
AKCESORIA	INDEKS	PAKOWANIE	CENA netto PLN
Taśma Duct Tape 50*10 czerwona	AKC02	Rolka 10 mb/50 mm	6,77
Taśma Duct Tape 50*10 niebieska	AKC04	Rolka 10 mb/50 mm	6,77
Taśma Duct Tape 50*10 szara	AKC01	Rolka 10 mb/50 mm	6,77
Taśma Duct Tape 50*25 czerwona	AKC05	Rolka 25 mb/50 mm	13,35
Taśma Duct Tape 50*25 niebieska	AKC06	Rolka 25 mb/50 mm	13,35
Taśma Duct Tape 50*25 szara	AKC07	Rolka 25 mb/50 mm	13,35
Taśma Duct Tape 50*50 czerwona	AKC08	Rolka 50 mb/50 mm	26,09
Taśma Duct Tape 50*50 niebieska	AKC09	Rolka 50 mb/50 mm	26,09
Taśma Duct Tape 50*50 szara	AKC10	Rolka 50 mb/50 mm	26,09
Klamry do otulin	AKC03	Torebka 100 szt.	6,44

Sznury i taśmy dylatacyjne

NAZWA	ŚREDNICA mm	PAKOWANIE		INDEKS szpula	INDEKS karton	CENA netto PLN/mb
		Zwijane na szpulę mb/szpula mb	Pak. w karton mb/karton mb			
SZNUR DYLATACYJNY	6	1000	—	SZNUR/6		0,57
	8	550	—	SZNUR/8		0,64
	10	350	—	SZNUR/10		0,69
	13	200	—	SZNUR/13		0,83
	15	1000	—	SZNUR/15		0,89
	20	600	—	SZNUR/20		1,28
	25	400	—	SZNUR/25		1,72
	30	250	—	SZNUR/30		2,01
	35	180	180	SZNUR/35	SZNURK/35	2,65
	40	100	—	SZNUR/40		4,04
	45	50	—	SZNUR/45		4,28
	50	50	160	SZNUR/50	SZNURK/50	6,56
	60	50	120	SZNUR/60	SZNURK/60	9,08

Elementy zaznaczone kolorem **czerwonym** dostępne na magazynie.

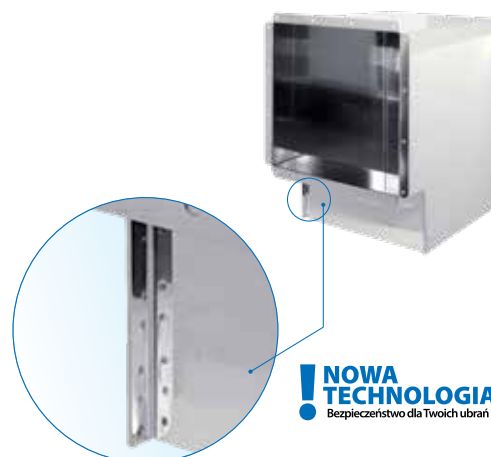
Wybrane średnice dostępne od ręki. Elementy nietypowe podlegają wycenieniu po podaniu danych przez klienta. Ceny w PLN bez podatku VAT.



Wszystkie elementy zsyphu wykonane są ze stali kwasoodpornej. Materiał ten jest odporny na działanie wilgoci co eliminuje ryzyko powstania rdzy. Stal kwasoodporna nie powoduje "elektryzowania" odzieży. Zsuwanie jej w kanale przebiega więc bez żadnych zakłóceń.

Nasze zsyphy to:

- Nowa technologia łączenia elementów – powoduje zrzut bez zakłóceń
- Materiał najwyższej jakości
- Długoletnia żywotność potwierdzona gwarancją 25 lat
- Wysoki stosunek jakości do ceny
- Dopasowany do indywidualnych potrzeb klienta – możliwość wykonania zsyphu pod wymiar według projektu klienta



Zsyphy kwadratowe

ELEMENTY	INDEKS	ROZMIAR			
		250x250	300x300	350x350	400x400
Kanał zsypowy 1,0 m	ZSP-PR-KAN/XXX/1MB	934	1126	1254	1440
Kanał zsypowy 0,5 m	ZSP-PR-KAN/XXX/0,5MB	550	646	710	806
Kanał zsypowy 0,3 m	ZSP-PR-KAN/XXX/0,3MB	422	486	531	589
Kolano zsypowe 45°	ZSP-PR-KOL/XXX/45	459	539	625	716
Kolano zsypowe 90°	ZSP-PR-KOL/XXX/90	642	735	809	1010
Trójkąt zsypowy 90°	ZSP-PR-TR/XXX/90	648	766	893	1089
Zakończenie zsypowe 45°	ZSP-PR-ZAK/XXX/45	404	477	546	625
Teleskop końcowy zsypowy z ramką	ZSP-PR-TEL/XXX/140-240/45	710	778	887	1102
Drzwiczki zsypowe	ZSP-PR-DRZ/XXX	306	383	421	459
Wspornik mont. zsypowy prawy/lewy	ZSP-PR-WSP/XXX	220			

Zsyphy okrągłe

ELEMENTY	INDEKS	ROZMIAR			
		Ø250	Ø300	Ø350	Ø400
Kanał zsypowy 1,0 m	ZSP-OK-KAN/XXX/1MB	329	389	465	528
Kanał zsypowy 0,5 m	ZSP-OK-KAN/XXX/0,5MB	207	224	256	288
Kanał zsypowy 0,33 m	ZSP-OK-KAN/XXX/0,33MB	131	138	189	210
Kolano zsypowe 45°	ZSP-OK-KOL/XXX/45	373	429	495	563
Kolano zsypowe 90°	ZSP-OK-KOL/XXX/90	477	569	673	783
Trójkąt zsypowy 90°	ZSP-OK-TR/XXX/90	876	1035	1207	1348
Zakończenie zsypowe 45°	ZSP-OK-ZAK/XXX/45	416	472	557	637
Króciec końcowy zsypowy z ramką	ZSP-OK-KRK/XXX/45	618	716	826	944
Drzwiczki zsypowe	ZSP-OK-DRZ/XXX	230	306	383	459
Obejma montażowa zsykowa	ZSP-OK-OB/XXX	95	116	196	238
Podpora przejściowa	ZSP-OK-PP/XXX	509	547	662	768
Zakończenie górne zsypowe (kw)	ZSP-OK-ZAK/GÓR/XXX/KW	237	244	257	272
Zakończenie górne zsypowe (ok)	ZSP-OK-ZAK/GÓR/XXX/OK	231	238	252	266

Elementy zaznaczone kolorem **czzerwonym** dostępne na magazynie.

Wybrane średnice dostępne od ręki. Elementy nietypowe podlegają wycenieniu po podaniu danych przez klienta. Ceny w PLN bez podatku VAT.

