



**Doświadczenie i jakość,
które przekonują**

Cennik wkładów i akcesoriów kominkowych





Czarny szamot *

* Dopłata 400 zł netto
Czarny szamot i deflektor lakierowany wielowarstwowo, dostępne dla modeli: Smart 3PLh, Volcano 3PLh, Volcano 3PLUh, Volcano 3BTh, Volcano BTh, Volcano DTh, Volcano DTh –FD, Volcano 2BPTh/2BLTh



Czarna ceramika **

** Dopłata 600 zł netto
Czarna ceramika akumulacyjna barwiona w masie i lakierowana oraz czarna klamka lub czarny reling

Zalety naszych produktów

Nowoczesna dwupłaszczowa konstrukcja stalowo-szametowa - sprawdzone od lat rozwiązanie - kominek na długie lata

Czopuch wkładu trwale i solidnie zespawany z korpusem, bez stosowania materiałów uszczelniających oraz śrub, używane są roboty spawające, spawanie wykonywane jest w osłonie z gazu szlachetnego – spoiny są dobrej jakości i szczelne – bezpieczeństwo w codziennej eksploatacji

Elementy konstrukcyjne wycinane są za pomocą wycinarek laserowych 2 D i 3D a następnie obrabiane przez krawędziarki i giętarki sterowane numerycznie, w tym gięte w celi gnącej przez robota, elementy mechaniczne wykonywane na nowoczesnym centrum obróbczym CNC - precyzja wykonania w firmie Hajduk – wiodącego producenta europejskiej klasy Premium

Wkłady kominkowe Hajduk malowane są na technologicznej linii malarskiej: śrutowanie, malowanie robotem i suszenie – najnowsze technologie dla jak najwyższej jakości wyrobów

Żaroodporne szyby ceramiczne o wytrzymałości temperaturowej do 800 °C, w zależności od modelu wkładu możliwe zastosowanie podwójnej szyby lub szyby pirolitycznej

Rura płomiennica przechodząca przez wyjątkowo wysoki czopuch paleniska, dla odzysku dodatkowej ilości gorącego powietrza ze spalin – zwiększony odzysk ciepła i oszczędność na co dzień

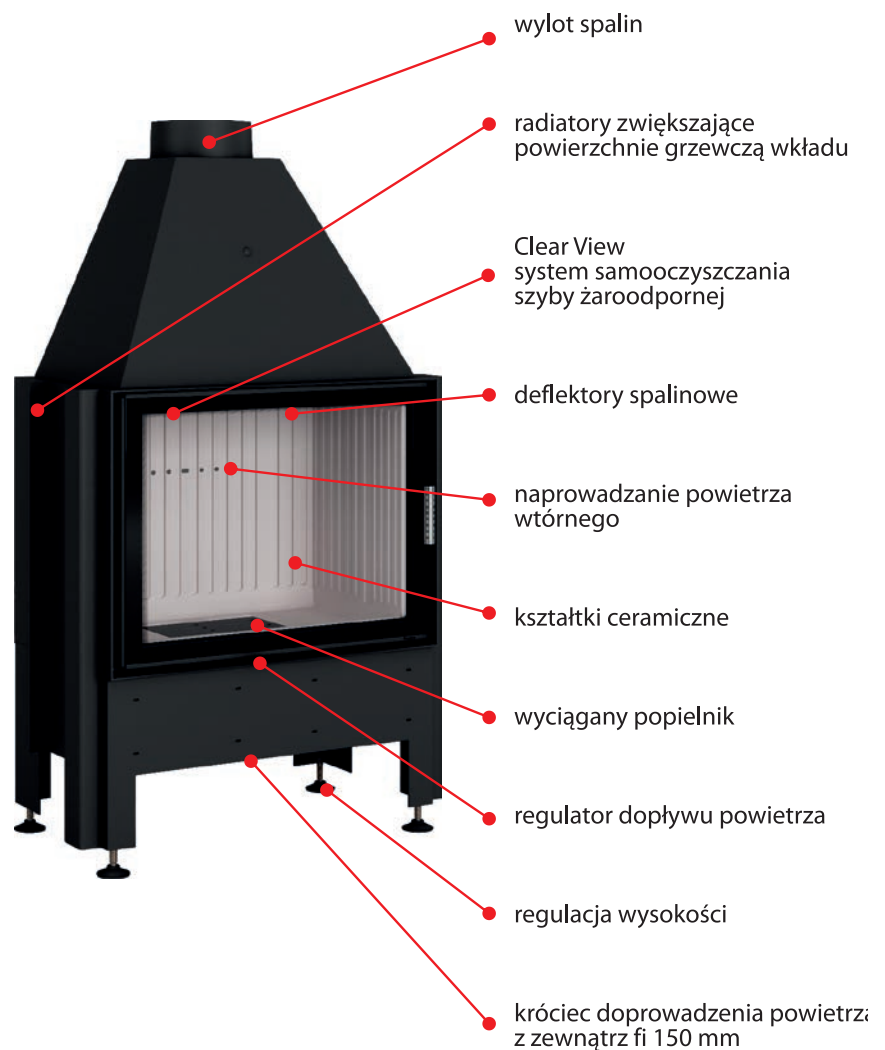
System doprowadzenia i rozdziału powietrza z zewnątrz Jet Stream Superior- bardzo precyzyjne sterowanie procesem spalania

System samooczyszczenia szyby Clear View – pomaga utrzymać szybę w czystości

Mechanizm podnoszenia drzwi otwieranych do góry CLING lekka i precyzyjna praca mechanizmu zapewnia wysoki komfort obsługi

Wkłady z mechanizmem CLING wyposażone są w otwór rewizyjny dostępny od wewnątrz paleniska ułatwiający działania serwisowe bez konieczności niszczenia często bardzo kosztownej obudowy kominkowej – brak dodatkowych kosztów przy awarii

Dzięki wieloletniemu doświadczeniu i stosowanym sprawdzonym rozwiązaniom technologicznym udzielamy 5 letniej gwarancji na wkłady tradycyjne, 5 lata na wkłady z płaszczem wodnym do zamkniętych układów c.o. oraz 2 lata na wkłady i kasety na wymiar oraz drzwiczki do kominków otwartych





Moc: 7,5kW
 Wylot spalin: fi180
 Drzwiczki: bezramkowe, otwierane na bok
 Waga: ca. 160kg
 Opis: Szyba płaska

Smart 1VT

A+

Szerokość drzwiczek	Wysokość drzwiczek	Standard
450	510	7 797 zł



Moc: 7,5kW
 Wylot spalin: fi180
 Drzwiczki: bezramkowe, podnoszone do góry
 Waga: ca. 180kg
 Opis: Drzwiczki bezramkowe

Smart 1VTh

A+

Szerokość drzwiczek	Wysokość drzwiczek	Standard
450	510	10 248 zł



Moc: 7,5kW
 Wylot spalin: fi180
 Drzwiczki: narożne bezramkowe, otwierane na bok
 Waga: ca. 160kg
 Opis: Szyba dwuczęściowa

Smart 2LT

A+

Szerokość drzwiczek	Wysokość drzwiczek	Standard
450	510	7 945 zł



Moc: 7,5kW
 Wylot spalin: fi180
 Drzwiczki: narożne bezramkowe, otwierane na bok
 Waga: ca. 160kg
 Opis: Szyba dwuczęściowa

Smart 2PT

A+

Szerokość drzwiczek	Wysokość drzwiczek	Standard
450	510	7 945 zł



Moc: 7,5kW
 Wylot spalin: fi180
 Drzwiczki: bezramkowe podnoszone do góry
 Waga: ca. 180kg
 Opis: Szyba dwuczęściowa
 lub do wyboru **szkło gięte**

Smart 2LTh

A+

Szerokość drzwiczek	Wysokość drzwiczek	Standard
450	510	10 806 zł
450 szkło gięte	510	11 704 zł



Moc: 7,5kW
 Wylot spalin: fi180
 Drzwiczki: bezramowe podnoszone do góry
 Waga: ca. 180kg
 Opis: Szyba dwuczęściowa
 lub do wyboru **szkło gięte**

Smart 2PTh

A+

Szerokość drzwiczek	Wysokość drzwiczek	Standard
450	510	10 806 zł
450 szkło gięte	510	11 704 zł



Moc: 7,5kW
 Wylot spalin: fi180
 Drzwiczki: bezramowe trójstronne,
 podnoszone do góry
 Waga: ca. 240kg
 Opis: Szyba podnoszona do góry

Smart 3PLh

A+

Szerokość drzwiczek	Wysokość drzwiczek	Standard
470	510	13 756 zł



Moc: 7kW
 Wylot spalin: fi180
 Drzwiczki: bezramowe, otwierane na bok
 Waga: ca. 120kg
 Opis: Szyba płaska

Smart XT

A+

NOWOŚĆ!

Szerokość drzwiczek	Wysokość drzwiczek	Standard
550	450	7 161 zł



Moc: 7kW
 Wylot spalin: fi180
 Drzwiczki: bezramowe,
 podnoszone do góry
 Waga: ca. 150kg
 Opis: Szyba płaska

Smart XTh

A+

NOWOŚĆ!

Szerokość drzwiczek	Wysokość drzwiczek	Standard
550	450	9 186 zł



Moc: 7kW
 Wylot spalin: fi180
 Drzwiczki: narożne, bezramowe,
 otwierane na bok
 Waga: ca. 116kg
 Opis: Szyba dwuczęściowa

Smart 2LXT

A+

NOWOŚĆ!

Szerokość drzwiczek	Wysokość drzwiczek	Standard
585	450	8 025 zł



Moc: 7kW
 Wylot spalin: fi180
 Drzwiczki: narożne, bezramowe,
 otwierane na bok
 Waga: ca. 116kg
 Opis: Szyba dwuczęściowa

Smart 2PXT

A+

NOWOŚĆ!

Szerokość drzwiczek	Wysokość drzwiczek	Standard
585	450	8 025 zł



Moc: 7kW
 Wylot spalin: fi180
 Drzwiczki: narożne, bezramowe,
 podnoszone do góry
 Waga: ca. 160kg
 Opis: Szyba dwuczęściowa

Smart 2LXTh

A+

NOWOŚĆ!

Szerokość drzwiczek	Wysokość drzwiczek	Standard
585	450	10 314 zł



Moc: 7kW
 Wylot spalin: fi180
 Drzwiczki: narożne, bezramowe,
 podnoszone do góry
 Waga: ca. 160kg
 Opis: Szyba dwuczęściowa

Smart 2PXTTh

A+

NOWOŚĆ!

Szerokość drzwiczek	Wysokość drzwiczek	Standard
585	450	10 314 zł



Moc: 7kW
 Wylot spalin: fi180
 Drzwiczki: bezramowe, trójstronne prze-
 suwane do góry
 Waga: ca. 170kg
NOWY SYSTEM PODNOSZENIA CLING +

Smart 3XTh

A+

NOWOŚĆ!

Szerokość drzwiczek	Wysokość drzwiczek	Standard
620	450	13 221 zł



Moc: 8,8kW
 Wylot spalin: fi180
 Drzwiczki: otwierane na bok
 Waga: ca. 145kg
 Opis: Szyba panoramiczna trójdzielna

Prisma M

A+

Szerokość drzwiczek	Wysokość drzwiczek	Standard
545	510	7 822 zł
545 szkło gięte	510	8 078 zł



Moc: 8,8kW
 Wylot spalin: fi180
 Drzwiczki: otwierane do góry
 Waga: ca. 185kg
 Opis: Szyba panoramiczna trójdzielna

Prisma Mh

A+

Szerokość drzwiczek	Wysokość drzwiczek	Standard
545	510	10 632 zł
545 szkło gięte	510	11 318 zł



Moc: 8,8kW
 Wylot spalin: fi180
 Drzwiczki: otwierane na bok
 Waga: ca. 170kg
 Opis: Szyba półokrągła

Prisma MR

A+

Szerokość drzwiczek	Wysokość drzwiczek	Standard
545	510	8 539 zł



Moc: 8,8kW
 Wylot spalin: fi180
 Drzwiczki: przesuwane do góry
 Waga: ca. 185kg
 Opis: Szyba półokrągła

Prisma MRh

A+

Szerokość drzwiczek	Wysokość drzwiczek	Standard
595	510	11 683 zł



Moc: 8,8kW
 Wylot spalin: fi180
 Drzwiczki: otwierane na bok
 Waga: ca. 170kg
 Opis: Szyba płaska

Prisma 1VM

A+

Szerokość drzwiczek	Wysokość drzwiczek	Standard
550	510	7 826 zł



Moc: 8,8kW
 Wylot spalin: fi180
 Drzwiczki: przesuwane do góry
 Waga: ca. 185kg
 Opis: Szyba płaska

Prisma 1VMh

A+

Szerokość drzwiczek	Wysokość drzwiczek	Standard
550	510	10 237 zł



Moc: 10kW
 Wylot spalin: fi180
 Drzwiczki: bezramkowe
 Waga: ca. 190kg
 Opis: Szyba płaska

Prisma 1VT

A+

Szerokość drzwiczek	Wysokość drzwiczek	Standard
670	510	8 855 zł



Moc: 10kW
 Wylot spalin: fi180
 Drzwiczki: bezramkowe
 Waga: ca. 210kg
 Opis: Szyba płaska

Prisma 1VTh

A+

Szerokość drzwiczek	Wysokość drzwiczek	Standard
670	510	11 765 zł



Moc: 10kW
 Wylot spalin: fi180
 Drzwiczki: otwierane na bok
 Waga: ca. 185kg
 Opis: Szyba panoramiczna trójdzielna

Prisma K

A+

Szerokość drzwiczek	Wysokość drzwiczek	Standard
670	510	9 183 zł
670 szkło gięte	510	9 904 zł



Moc: 10kW
 Wylot spalin: fi180
 Drzwiczki: przesuwane do góry
 Waga: ca. 200kg
 Opis: Szyba panoramiczna trójdzielna

Prisma Kh

A+

Szerokość drzwiczek	Wysokość drzwiczek	Standard
670	510	11 660 zł
670 szkło gięte	510	12 379 zł



Moc: 10kW
 Wylot spalin: fi180
 Drzwiczki: otwierane na bok
 Waga: ca. 185kg
 Opis: Szyba półokrągła

Prisma KR

A+

Szerokość drzwiczek	Wysokość drzwiczek	Standard
670	510	9 345 zł



Moc: 10kW
 Wylot spalin: fi180
 Drzwiczki: przesuwane do góry
 Waga: ca. 205kg
 Opis: Szyba półokrągła

Prisma KRh

A+

Szerokość drzwiczek	Wysokość drzwiczek	Standard
670	510	12 099 zł



Moc: 11 kW
 Wylot spalin: fi200
 Drzwiczki: otwierane na bok
 Waga: ca. 150kg
 Opis: Szyba płaska

Volcano 1VT-S (slim)

A+

Szerokość drzwiczek	Wysokość drzwiczek	Standard
705	510	7 795 zł



Moc: 11kW
 Wylot spalin: fi200
 Drzwiczki: przesuwane do góry
 Waga: ca. 190kg
 Opis: Szyba płaska

Volcano 1VTh-S (slim)

A+

Szerokość drzwiczek	Wysokość drzwiczek	Standard
705	510	10 462 zł



Moc: 11kW
 Wylot spalin: fi200
 Drzwiczki: bezramowe otwierane na bok
 Waga: ca. 145kg
 Opis: lewostronny, bez szprosa, szyba dwuczęściowa

Volcano 2LT-S (slim)

A+

Szerokość drzwiczek	Wysokość drzwiczek	Standard
705	510	8 615 zł



Moc: 11kW
 Wylot spalin: fi200
 Drzwiczki: bezramowe otwierane na bok
 Waga: ca. 145kg
 Opis: prawostronny, bez szprosa, szyba dwuczęściowa

Volcano 2PT-S (slim)

A+

Szerokość drzwiczek	Wysokość drzwiczek	Standard
705	510	8 615 zł



Moc: 11kW
 Wylot spalin: fi200
 Drzwiczki: bezramkowe przesuwane do góry
 Waga: ca. 205kg
 Opis: lewostronny szyba dwuczęściowa

A+

Szerokość drzwiczek	Wysokość drzwiczek	Standard
705	510	11 569 zł

Volcano 2LTh-S (slim)



Moc: 11kW
 Wylot spalin: fi200
 Drzwiczki: bezramkowe przesuwane do góry
 Waga: ca. 205kg
 Opis: prawostronny szyba dwuczęściowa

A+

Szerokość drzwiczek	Wysokość drzwiczek	Standard
705	510	11 569 zł

Volcano 2PTh-S (slim)



Moc: 11kW
 Wylot spalin: fi200
 Drzwiczki: przesuwane do góry
 Waga: ca. 260kg
 Opis: lewostronny, szyba gięta

A+

Szerokość drzwiczek	Wysokość drzwiczek	Standard
670	570	14 148 zł

Volcano 2Lh szkło gięte



Moc: 11kW
 Wylot spalin: fi200
 Drzwiczki: przesuwane do góry
 Waga: ca. 260kg
 Opis: prawostronny, szyba gięta

A+

Szerokość drzwiczek	Wysokość drzwiczek	Standard
670	570	14 148 zł

Volcano 2Ph szkło gięte



Moc: 11kW
 Wylot spalin: fi200
 Drzwiczki: przesuwane do góry
 Waga: ca. 260kg
 Opis: lewostronny, półokrągły

A+

Szerokość drzwiczek	Wysokość drzwiczek	Standard
670	510	15 158 zł

Volcano 2LRh



A+

Moc: 11kW
 Wylot spalin: fi200
 Drzwiczki: przesuwane do góry
 Waga: ca. 260kg
 Opis: prawostronny, półokrągły

Volcano 2PRh

Szerokość drzwiczek	Wysokość drzwiczek	Standard
670	510	15 158 zł



A+

Moc: 11kW
 Wylot spalin: fi200
 Drzwiczki: bezramkowe otwierane na bok
 Waga: ca. 215kg
 Opis: Dwie szyby vis'a'vis

Volcano FDT

Szerokość drzwiczek	Wysokość drzwiczek	Standard
670	510	10 983 zł



A+

Moc: 11kW
 Wylot spalin: fi200
 Drzwiczki: bezramkowe, przesuwane do góry
 Waga: ca. 245kg
 Opis: Dwie szyby vis'a'vis, jedna przesuwana do góry

Volcano FDTh

Szerokość drzwiczek	Wysokość drzwiczek	Standard
670	510	13 968 zł



A+

Moc: 11kW
 Wylot spalin: fi200
 Drzwiczki: otwierane na bok
 Waga: ca. 265 kg
 Opis: trójstronny, otwierane frontowe skrzydło

Volcano 3PL

Szerokość drzwiczek	Wysokość drzwiczek	Standard
670	510	10 789 zł



A+

Moc: 11kW
 Wylot spalin: fi200
 Drzwiczki: bezramkowe, trójstronne przesuwane do góry
 Waga: ca. 270kg
 Opis: 680/450x510

Volcano 3PLh

Szerokość drzwiczek	Wysokość drzwiczek	Standard
680	510	16 010 zł



Moc: 11kW
 Wylot spalin: fi200
 Drzwiczki: bezramkowe, trójstronne przesuwane do góry
 Waga: ca. 265kg
 Opis: 450/680x510

NOWY SYSTEM PODNOSZENIA CLING +

Volcano 3PLUh

Szerokość drzwiczek	Wysokość drzwiczek	Standard
450	510	17 637 zł



Moc: 9kW
 Wylot spalin: fi200
 Drzwiczki: otwierane na bok
 Waga: ca. 155kg
 Opis: Szyba płaska

Volcano AT

Szerokość drzwiczek	Wysokość drzwiczek	Standard
750	510	8 489 zł



Moc: 9kW
 Wylot spalin: fi200
 Drzwiczki: przesuwane do góry
 Waga: ca. 195kg
 Opis: Szyba płaska

Volcano ATh

Szerokość drzwiczek	Wysokość drzwiczek	Standard
750	510	11 033 zł



Moc: 9kW
 Wylot spalin: fi200
 Drzwiczki: bezramkowe, otwierane na bok
 Waga: ca. 150kg
 Opis: lewostronny, szyba dwuczęściowa

Volcano 2LAT

Szerokość drzwiczek	Wysokość drzwiczek	Standard
785	510	8 787 zł



Moc: 9kW
 Wylot spalin: fi200
 Drzwiczki: bezramkowe, otwierane na bok
 Waga: ca. 150kg
 Opis: prawostronny, szyba dwuczęściowa

Volcano 2PAT

Szerokość drzwiczek	Wysokość drzwiczek	Standard
785	510	8 787 zł



Moc: 9kW
 Wylot spalin: fi200
 Drzwiczki: bezramowe, otwierane do góry
 Waga: ca. 210kg
 Opis: lewostronny, szyba dwuczęściowa

Volcano 2LATH

Szerokość drzwiczek	Wysokość drzwiczek	Standard
785	510	11 948 zł



Moc: 9kW
 Wylot spalin: fi200
 Drzwiczki: bezramowe, otwierane do góry
 Waga: ca. 210kg
 Opis: prawostronny, szyba dwuczęściowa

Volcano 2PATH

Szerokość drzwiczek	Wysokość drzwiczek	Standard
785	510	11 948 zł



Moc: 9 kW
 Wylot spalin: fi200
 Drzwiczki: bezramowe, trójstronne przesuwane do góry
 Waga: ca. 212kg
 Opis: 820 /400 x 510

Volcano 3ATH

Szerokość drzwiczek	Wysokość drzwiczek	Standard
820	510	14 799 zł



Moc: 10,5 kW
 Wylot spalin: fi200
 Drzwiczki: bezramowe otwierane do góry
 Waga: ca. 315kg
 Opis: Szyba płaska

Volcano BTh

Szerokość drzwiczek	Wysokość drzwiczek	Standard
850	510	12 537 zł



Moc: 10,5 kW
 Wylot spalin: fi200
 Drzwiczki: bezramowe otwierane do góry
 Waga: ca. 295kg
 Opis: lewostronny

Volcano 2BLTh

Szerokość drzwiczek	Wysokość drzwiczek	Standard
850	510	14 076 zł



Moc: 10,5 kW
 Wylot spalin: fi200
 Drzwiczki: bezramkowe otwierane do góry
 Waga: ca. 295kg
 Opis: prawostronny

A+

Volcano 2BPTH

Szerokość drzwiczek	Wysokość drzwiczek	Standard
850	510	14 076 zł



Moc: 10,5 kW
 Wylot spalin: fi200
 Drzwiczki: bezramkowe otwierane do góry
 Waga: ca. 315kg
 Opis: 850 / 400 x 510
NOWY SYSTEM PODNOSZENIA CLING +

A+

Volcano 3BTH

Szerokość drzwiczek	Wysokość drzwiczek	Standard
850	510	17 132 zł



Moc: 11kW
 Wylot spalin: fi200
 Drzwiczki: bezramkowe, otwierane na bok
 Waga: ca. 170kg
 Opis: Szyba płaska, niskie palenisko

A+

Volcano ST

Szerokość drzwiczek	Wysokość drzwiczek	Standard
750	630	8 897 zł



Moc: 11kW
 Wylot spalin: fi200
 Drzwiczki: bezramkowe, otwierane do góry
 Waga: ca. 215kg
 Opis: Szyba płaska, niskie palenisko

A+

Volcano STH

Szerokość drzwiczek	Wysokość drzwiczek	Standard
750	630	11 900 zł



Moc: 11kW
 Wylot spalin: fi200
 Drzwiczki: bezramkowe otwierane do góry
 Waga: ca. 340kg
 Opis: Szyba płaska

A+

Volcano DTH

Szerokość drzwiczek	Wysokość drzwiczek	Standard
990	510	14 907 zł



Moc: 11kW
 Wylot spalin: fi200
 Drzwiczki: bezramkowe, przesuwane do góry
 Waga: ca. 320kg
 Opis: Dwie szyby vis-a-vis, jedna przesuwana do góry

Volcano DTh-FD

A+

Szerokość drzwiczek	Wysokość drzwiczek	Standard
990	510	19 904 zł

Wkłady z płaszczem wodnym Układ zamknięty - max. ciśnienie 2.5 bar



Moc: 12kW, w tym 6kW do obiegu wodnego
 Wylot spalin: fi200
 Drzwiczki: bezramkowe otwierane na bok
 Waga: ca. 330kg
 Opis: Wkład wodny z chłodnicą

Volcano WT-12

A+

Szerokość drzwiczek	Wysokość drzwiczek	Standard
670	510	14 708 zł



Moc: 12kW, w tym 6kW do obiegu wodnego
 Wylot spalin: fi200
 Drzwiczki: bezramkowe przesuwane do góry
 Waga: ca. 355kg
 Opis: Wkład wodny z chłodnicą

Volcano WTh-12

A+

Szerokość drzwiczek	Wysokość drzwiczek	Standard
670	510	16 200 zł



Moc: 12kW, w tym 6kW do obiegu wodnego
 Wylot spalin: fi200
 Drzwiczki: bezramkowe, lewostronne, otwierane na bok
 Waga: ca. 330kg
 Opis: Wkład wodny z chłodnicą

Volcano WLT-12

A+

Szerokość drzwiczek	Wysokość drzwiczek	Standard
670	510	15 137 zł



Moc: 12kW, w tym 6kW do obiegu wodnego
 Wylot spalin: fi200
 Drzwiczki: bezramkowe, prawostronne, otwierane na bok
 Waga: ca. 330kg
 Opis: Wkład wodny z chłodnicą

Volcano WPT-12

A+

Szerokość drzwiczek	Wysokość drzwiczek	Standard
670	510	15 137 zł



A+

Moc: 12kW, w tym 6kW do obiegu wodnego
Wylot spalin: fi200
Drzwiczki: bezramowe, lewostronne,
przesuwane do góry
Waga: ca. 360kg
Opis: lewostronny szyba dwuczęściowa
lub do wyboru **szkło gięte**

Volcano **WLTh-12**

Szerokość drzwiczek	Wysokość drzwiczek	Standard
670	510	18 072 zł
670 szkło gięte	510	19 695 zł



A+

Moc: 12kW, w tym 6kW do obiegu wodnego
Wylot spalin: fi200
Drzwiczki: bezramowe, prawostronne,
przesuwane do góry
Waga: ca. 360kg
Opis: prawostronny szyba dwuczęściowa
lub do wyboru **szkło gięte**

Volcano **WPTH-12**

Szerokość drzwiczek	Wysokość drzwiczek	Standard
670	510	18 072 zł
670 szkło gięte	510	19 695 zł



A+

Moc: 18kW, w tym 8,7kW do obiegu wodnego
Wylot spalin: fi200
Drzwiczki: proste, otwierane na bok
Waga: ca. 340kg
Opis: Wkład wodny z chłodnicą, szyba z pyrolizą
- szyby te mają zielonkawy odcień

Volcano **W-18**

Szerokość drzwiczek	Wysokość drzwiczek	Standard
670	510	14 876 zł



A+

Moc: 18kW, w tym 8,7kW do obiegu wodnego
Wylot spalin: fi200
Drzwiczki: przesuwane do góry
Waga: ca. 380kg
Opis: Wkład wodny z chłodnicą, szyba z pyrolizą
- szyby te mają zielonkawy odcień

Volcano **Wh-18**

Szerokość drzwiczek	Wysokość drzwiczek	Standard
670	510	17 067 zł



A+

Moc: 18kW, w tym 8,7kW do obiegu wodnego
Wylot spalin: fi200
Drzwiczki: bezramowe, otwierane na bok
Waga: ca. 340kg
Opis: Wkład wodny z chłodnicą,
podwójna szyba płaska

Volcano **WT-18** Szyba duplex

Szerokość drzwiczek	Wysokość drzwiczek	Standard
670	510	15 206 zł



Moc: 18kW, w tym 8,7kW do obiegu wodnego
Wylot spalin: fi200
Drzwiczki: bezramkowe, przesuwane do góry
Waga: ca. 380kg
Opis: Wkład wodny z chłodnicą,
podwójna szyba płaska

Volcano WTh-18 Szyba duplex

Szerokość drzwiczek	Wysokość drzwiczek	Standard
670	510	17 646 zł



Moc: 18kW, w tym 8,7kW do obiegu wodnego
Wylot spalin: fi200
Drzwiczki: lewostronne, otwierane na bok
Waga: ca. 340kg
Opis: Wkład wodny z chłodnicą, bez szprosa,
szyba z pyrolizą- szyby te mają zielonkawy odcień

Volcano WL-18

Szerokość drzwiczek	Wysokość drzwiczek	Standard
670	510	15 182 zł



Moc: 18kW, w tym 8,7kW do obiegu wodnego
Wylot spalin: fi200
Drzwiczki: prawostronne, otwierane na bok
Waga: ca. 340kg
Opis: Wkład wodny z chłodnicą, bez szprosa,
szyba z pyrolizą- szyby te mają zielonkawy odcień

Volcano WP-18

Szerokość drzwiczek	Wysokość drzwiczek	Standard
670	510	15 182 zł



Moc: 18kW, w tym 8,7kW do obiegu wodnego
Wylot spalin: fi200
Drzwiczki: lewostronne przesuwane do góry
Waga: ca. 360kg
Opis: Wkład wodny z chłodnicą, szyba z pyrolizą
- szyby te mają zielonkawy odcień

Volcano WLh-18

Szerokość drzwiczek	Wysokość drzwiczek	Standard
670	510	17 958 zł



Moc: 18kW, w tym 8,7kW do obiegu wodnego
Wylot spalin: fi200
Drzwiczki: prawostronne przesuwane do góry
Waga: ca. 360kg
Opis: Wkład wodny z chłodnicą, szyba z pyrolizą
- szyby te mają zielonkawy odcień

Volcano WPh-18

Szerokość drzwiczek	Wysokość drzwiczek	Standard
670	510	17 958 zł



Moc: 7kW
 Wylot spalin: fi150
 Drzwiczki: bezramkowe, otwierane na bok
 Waga: ca. 155kg
 Opis: szyba łukowa

Arco F1



Szerokość drzwiczek	Wysokość drzwiczek	Standard
460	800	8 800 zł



Moc: 7kW
 Wylot spalin: fi150
 Drzwiczki: bezramkowe, otwierane na bok
 Waga: ca. 155kg
 Opis: szyba łukowa

Arco F2



Szerokość drzwiczek	Wysokość drzwiczek	Standard
460	800	8 857 zł



Moc: 7kW
 Wylot spalin: fi150
 Drzwiczki: bezramkowe, otwierane na bok
 Waga: ca. 155kg
 Opis: szyba łukowa

Arco F3



Szerokość drzwiczek	Wysokość drzwiczek	Standard
460	800	8 952 zł



Moc: 9kW
 Wylot spalin: fi150
 Drzwiczki: bezramkowe, otwierane na bok
 Waga: ca. 165kg
 Opis: szyba łukowa

Eclipse F1



Szerokość drzwiczek	Wysokość drzwiczek	Standard
640	600	9 257 zł



Moc: 9kW
 Wylot spalin: fi150
 Drzwiczki: bezramkowe, otwierane na bok
 Waga: ca. 165kg
 Opis: szyba łukowa

Eclipse F2



Szerokość drzwiczek	Wysokość drzwiczek	Standard
640	600	9 309 zł



Moc: 9kW
 Wylot spalin: fi150
 Drzwiczki: bezramkowe, otwierane na bok
 Waga: ca. 165kg
 Opis: szyba łukowa

Elipse F3



Szerokość drzwiczek	Wysokość drzwiczek	Standard
460	800	9 514 zł



Moc: 7kW
 Wylot spalin: fi150
 Drzwiczki: narożne bezramkowe, otwierane na bok
 Waga: ca. 130kg
 Opis: szyba dwuczęściowa

PIXEL L



Szerokość drzwiczek	Wysokość drzwiczek	Standard
400	490	8 286 zł



Moc: 7kW
 Wylot spalin: fi150
 Drzwiczki: narożne bezramkowe, otwierane na bok
 Waga: ca. 140kg
 Opis: szyba dwuczęściowa

PIXEL XL



Szerokość drzwiczek	Wysokość drzwiczek	Standard
400	490	8 423 zł



Moc: 7kW
 Wylot spalin: fi150
 Drzwiczki: narożne bezramkowe, otwierane na bok
 Waga: ca. 145kg
 Opis: szyba dwuczęściowa

PIXEL XXL



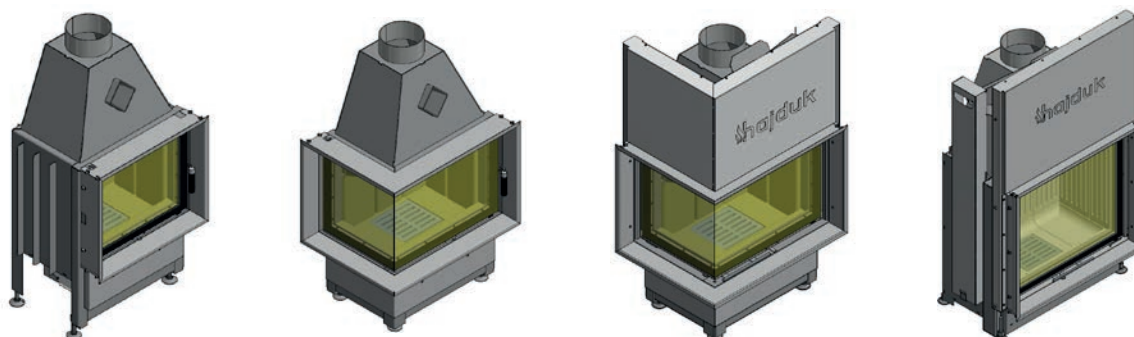
Szerokość drzwiczek	Wysokość drzwiczek	Standard
400	490	8 470 zł

Blendy przeznaczone do wkładów kominkowych HAJDUK

DRZWICZKI PROSTE	
SMART XT	383 zł
SMART XTh	432 zł
VOLCANO 1VT-S	439 zł
VOLCANO 1VTh-S	488 zł
VOLCANO AT	549 zł
VOLCANO ATh	594 zł
VOLCANO ST	629 zł
VOLCANO STh	601 zł
VOLCANO BTh	558 zł
VOLCANO DTh	627 zł

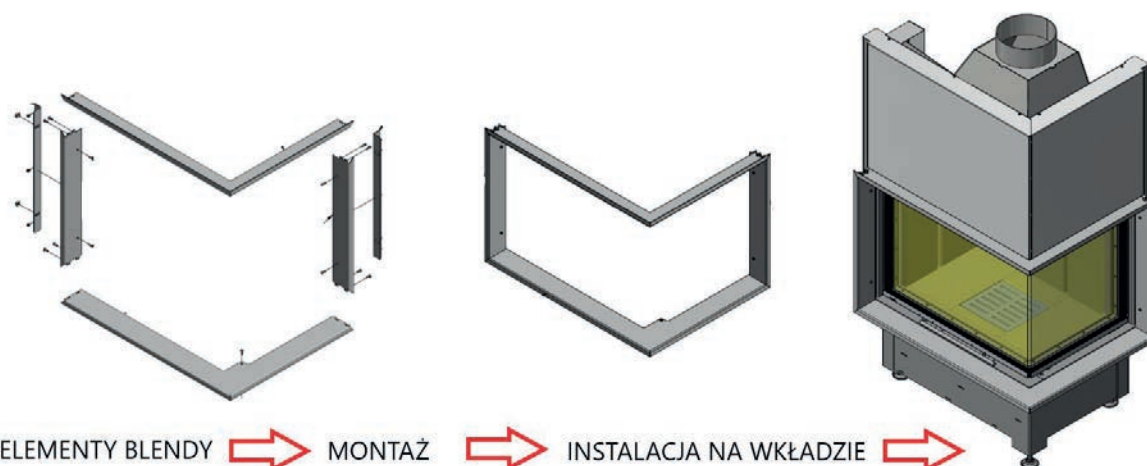
DRZWICZKI NAROŻNE	
SMART 2PXT / 2LXT	539 zł
SMART 2PXTh / 2LXTh	613 zł
VOLCANO 2PT-S / 2LT-S	609 zł
VOLCANO 2PTh-S / 2LTh-S	683 zł
VOLCANO 2PAtH / 2LAtH	745 zł
VOLCANO 2PAT / 2LAT	770 zł
VOLCANO 2BPTH / 2BLTh	711 zł

DRZWICZKI TRÓJSTRONNE	
SMART 3PLh	1 010 zł
SMART 3XTh	891 zł
VOLCANO 3PLh	1 129 zł
VOLCANO 3PLUh	1 248 zł
VOLCANO 3BTh	1 099 zł
VOLCANO 3ATH	1 099 zł



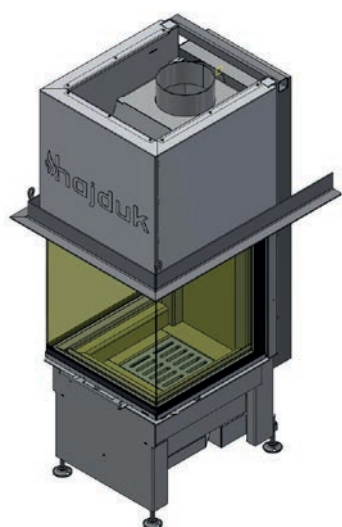
Uwaga!

Blendy dostarczane są w elementach do samodzielnego złożenia i instalacji na wkładzie.

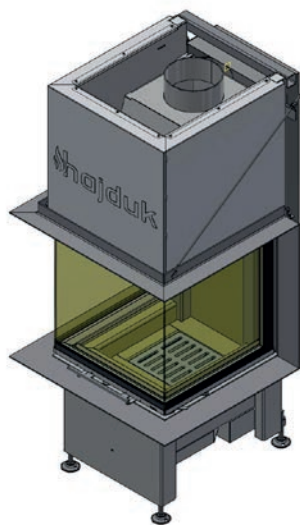


ELEMENTY BLENDY → MONTAŻ → INSTALACJA NA WKŁADZIE →

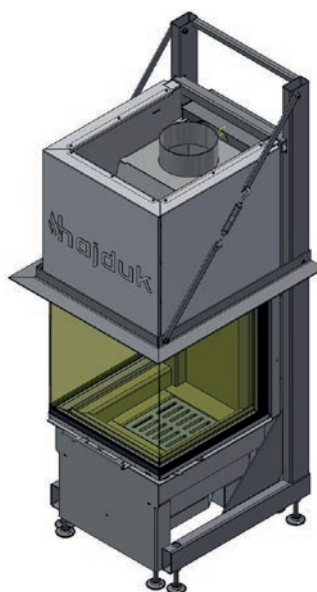
Zestawienie blend i tragram do wkładów trójstronnych z drzwiami podnoszonymi do góry.



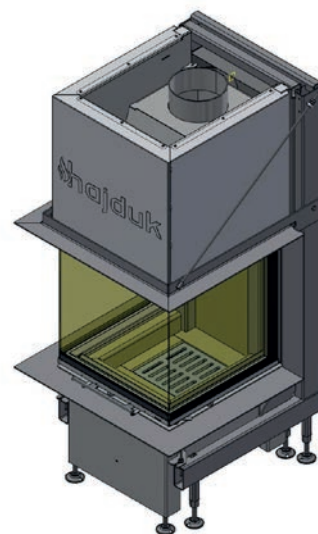
Tragrama podwieszana
Cena: 582 zł netto



Blenda montowana na wkładzie
Cena: patrz tabela str. 29



Tragrama wolnostojąca do ciężkiej zabudowy
Cena: 2 123 zł netto



Tragramo – blenda wolnostojąca
Cena 2 395 zł netto



Uszczelka

Opis:
różne rodzaje: okrągła, płaska, wargowa
- dostępne do wkładów firmy Hajduk



Ruszt żeliwny

Wymiary:
M- 21,5x14,5 cm; **K** - 21,5x19 cm
E - 22x22 cm



Formatka szamotowa

Opis:
Dostępna dla wkładów kominkowych firmy Hajduk



Formatka ceramiczna

Opis:
Dostępna dla wkładów kominkowych firmy Hajduk



Deflektor wermikulitowy

Opis:
Dostępny do wkładów kominkowych firmy Hajduk



Szyba żaroodporna cięta na wymiar

Opis:
grubość 4mm



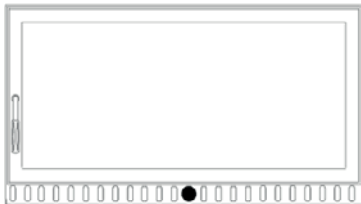
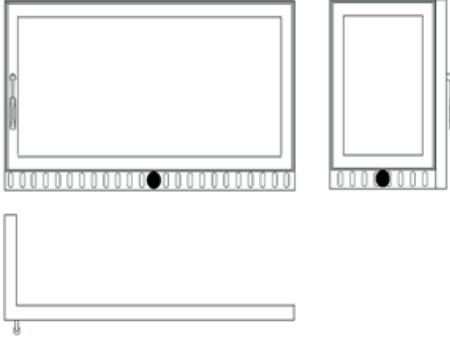
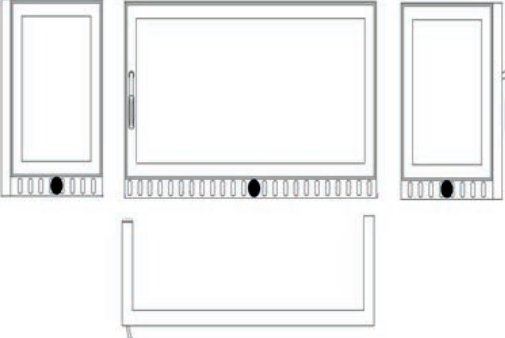
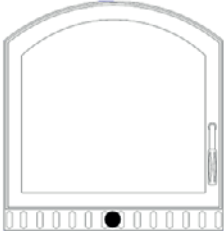
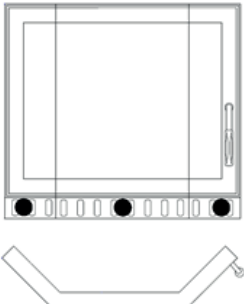
Płaszcz grzewczy

Opis: Płaszcz grzewczy do wkładów kominkowych



Zestaw przyłączeniowy

Opis:
Zestaw przyłączeniowy do Volcano ST, STh 150 mm x 50 mm - Fi 150 mm

<p>WARIANT I – DRZWI PROSTE</p> 	<p>Cena: 5.154 zł/m² (nie mniej niż 1.450 zł netto)</p> <p>Klamka klasyczna z prawej lub lewej strony, Listwa ze stali nierdzewnej bez uszczelki, szyber na dole, Otwory montażowe Ø8mm fazowane pod łeb śruby stożkowej Ø14,5mm.</p> <hr/> <p style="text-align: center;">OPCJE DODATKOWE:</p> <table border="1"> <tr><td>uszczelka wklejana na ramę kpl.</td><td>+85 zł</td></tr> <tr><td>klamka hakowa + listwa alu z uszczelką kpl.</td><td>+275 zł</td></tr> <tr><td>drzwiczki dwuskrzydłowe</td><td>+450 zł</td></tr> <tr><td>blenda maskująca (min. 10 mm) 1 str.</td><td>+145 zł</td></tr> <tr><td>wąsy montażowe kpl.</td><td>+115 zł</td></tr> <tr><td>bez szybra</td><td>bez dopłaty</td></tr> <tr><td>dwa szybry (dół+góra)</td><td>+335 zł</td></tr> </table>	uszczelka wklejana na ramę kpl.	+85 zł	klamka hakowa + listwa alu z uszczelką kpl.	+275 zł	drzwiczki dwuskrzydłowe	+450 zł	blenda maskująca (min. 10 mm) 1 str.	+145 zł	wąsy montażowe kpl.	+115 zł	bez szybra	bez dopłaty	dwa szybry (dół+góra)	+335 zł
uszczelka wklejana na ramę kpl.	+85 zł														
klamka hakowa + listwa alu z uszczelką kpl.	+275 zł														
drzwiczki dwuskrzydłowe	+450 zł														
blenda maskująca (min. 10 mm) 1 str.	+145 zł														
wąsy montażowe kpl.	+115 zł														
bez szybra	bez dopłaty														
dwa szybry (dół+góra)	+335 zł														
<p>WARIANT II – DRZWI NAROŻNE</p> 	<p>Cena: 5.154 zł/m² (nie mniej niż 1.750 zł netto)</p> <p>Klamka klasyczna z prawej lub lewej strony, Listwa ze stali nierdzewnej bez uszczelki, szyber na dole, Otwory montażowe Ø8mm fazowane pod łeb śruby stożkowej Ø14,5mm</p> <hr/> <p style="text-align: center;">OPCJE DODATKOWE:</p> <table border="1"> <tr><td>uszczelka wklejana na ramę kpl.</td><td>+120 zł</td></tr> <tr><td>klamka hakowa + listwa alu z uszczelką kpl.</td><td>+335 zł</td></tr> <tr><td>drzwiczki dwuskrzydłowe</td><td>+450 zł</td></tr> <tr><td>blenda maskująca (min. 10 mm) 1str.</td><td>+160 zł</td></tr> <tr><td>wąsy montażowe kpl.</td><td>+115 zł</td></tr> <tr><td>bez szybra</td><td>bez dopłaty</td></tr> <tr><td>dwa szybry (dół+góra)</td><td>+430 zł</td></tr> </table>	uszczelka wklejana na ramę kpl.	+120 zł	klamka hakowa + listwa alu z uszczelką kpl.	+335 zł	drzwiczki dwuskrzydłowe	+450 zł	blenda maskująca (min. 10 mm) 1str.	+160 zł	wąsy montażowe kpl.	+115 zł	bez szybra	bez dopłaty	dwa szybry (dół+góra)	+430 zł
uszczelka wklejana na ramę kpl.	+120 zł														
klamka hakowa + listwa alu z uszczelką kpl.	+335 zł														
drzwiczki dwuskrzydłowe	+450 zł														
blenda maskująca (min. 10 mm) 1str.	+160 zł														
wąsy montażowe kpl.	+115 zł														
bez szybra	bez dopłaty														
dwa szybry (dół+góra)	+430 zł														
<p>WARIANT III – DRZWI TRÓJSTRONNE</p> 	<p>Cena: 5.330 zł/m² (nie mniej niż 2.050 zł netto)</p> <p>Klamka klasyczna z prawej lub lewej strony, Listwa ze stali nierdzewnej bez uszczelki, szyber na dole, Otwory montażowe Ø8mm fazowane pod łeb śruby stożkowej Ø14,5mm</p> <hr/> <p style="text-align: center;">OPCJE DODATKOWE:</p> <table border="1"> <tr><td>uszczelka wklejana na ramę kpl.</td><td>+180 zł</td></tr> <tr><td>klamka hakowa + listwa alu z uszczelką kpl.</td><td>+530 zł</td></tr> <tr><td>drzwiczki dwuskrzydłowe</td><td>+450 zł</td></tr> <tr><td>blenda maskująca (min. 10 mm) 1 str.</td><td>+210 zł</td></tr> <tr><td>wąsy montażowe kpl.</td><td>+115 zł</td></tr> <tr><td>bez szybra</td><td>bez dopłaty</td></tr> <tr><td>dwa szybry (dół+góra)</td><td>+680 zł</td></tr> </table>	uszczelka wklejana na ramę kpl.	+180 zł	klamka hakowa + listwa alu z uszczelką kpl.	+530 zł	drzwiczki dwuskrzydłowe	+450 zł	blenda maskująca (min. 10 mm) 1 str.	+210 zł	wąsy montażowe kpl.	+115 zł	bez szybra	bez dopłaty	dwa szybry (dół+góra)	+680 zł
uszczelka wklejana na ramę kpl.	+180 zł														
klamka hakowa + listwa alu z uszczelką kpl.	+530 zł														
drzwiczki dwuskrzydłowe	+450 zł														
blenda maskująca (min. 10 mm) 1 str.	+210 zł														
wąsy montażowe kpl.	+115 zł														
bez szybra	bez dopłaty														
dwa szybry (dół+góra)	+680 zł														
<p>WARIANT IV – DRZWI ŁUKOWE</p> 	<p>Cena: 5.894 zł/m² (nie mniej niż 1.650 zł netto)</p> <p>Klamka klasyczna z prawej lub lewej strony, Listwa ze stali nierdzewnej bez uszczelki, szyber na dole, Otwory montażowe Ø8mm fazowane pod łeb śruby stożkowej Ø14,5mm</p> <hr/> <p style="text-align: center;">OPCJE DODATKOWE:</p> <table border="1"> <tr><td>uszczelka wklejana na ramę kpl.</td><td>+145 zł</td></tr> <tr><td>drzwiczki dwuskrzydłowe</td><td>+450 zł</td></tr> <tr><td>blenda maskująca (min. 10 mm) 1 str.</td><td>+210 zł</td></tr> <tr><td>wąsy montażowe kpl.</td><td>+115 zł</td></tr> <tr><td>bez szybra</td><td>bez dopłaty</td></tr> </table>	uszczelka wklejana na ramę kpl.	+145 zł	drzwiczki dwuskrzydłowe	+450 zł	blenda maskująca (min. 10 mm) 1 str.	+210 zł	wąsy montażowe kpl.	+115 zł	bez szybra	bez dopłaty				
uszczelka wklejana na ramę kpl.	+145 zł														
drzwiczki dwuskrzydłowe	+450 zł														
blenda maskująca (min. 10 mm) 1 str.	+210 zł														
wąsy montażowe kpl.	+115 zł														
bez szybra	bez dopłaty														
<p>WARIANT V – DRZWI PRYZMATYCZNE</p> 	<p>Cena: 5.857 zł/m² (nie mniej niż 2.050 zł netto)</p> <p>Klamka klasyczna z prawej lub lewej strony, Listwa ze stali nierdzewnej bez uszczelki, szyber na dole, Otwory montażowe Ø8mm fazowane pod łeb śruby stożkowej Ø14,5mm</p> <hr/> <p style="text-align: center;">OPCJE DODATKOWE:</p> <table border="1"> <tr><td>uszczelka wklejana na ramę kpl.</td><td>+145 zł</td></tr> <tr><td>wąsy montażowe</td><td>+115 zł</td></tr> <tr><td>bez szybra</td><td>bez dopłaty</td></tr> <tr><td>dwa szybry (dół+góra)</td><td>+470 zł</td></tr> </table>	uszczelka wklejana na ramę kpl.	+145 zł	wąsy montażowe	+115 zł	bez szybra	bez dopłaty	dwa szybry (dół+góra)	+470 zł						
uszczelka wklejana na ramę kpl.	+145 zł														
wąsy montażowe	+115 zł														
bez szybra	bez dopłaty														
dwa szybry (dół+góra)	+470 zł														